

CATÁLOGO

2018

V1.0





LÍNEA 2018 V 1.0

IPSA te ofrece productos para resolver tus requerimientos de iluminación, automatización y extracción de aire.



Enciende tu espacio

CATÁLOGO
2018
V1.0

www.ipsanet.com

Enciende tu espacio

Somos una marca mexicana que ofrece productos para crear atmósferas confortables con productos de la más alta calidad, con un precio justo y a tu alcance.

Ponemos a tu disposición tecnología de vanguardia con la mejor relación costo-beneficio. Nuestro portafolio de soluciones incluye lámparas y luminarios LED, sensores y extracción de aire.

Para ello contamos con un equipo comprometido con tus necesidades y capacitado para proveerte de las mejores soluciones sin importar el tamaño y complejidad de tus necesidades y proyectos.

En IPSA queremos escucharte y juntos encender tu espacio.



José Luis Viveros Castañeda
Director General

Índice:

	PÁG.
¿Cómo leer este catálogo?	4
Tabla de índice de protección	5
Simbología de usos recomendados	5
Tecnología	6
Cuadro de beneficios	6
Nuestras certificaciones	7
Comparativo de consumo	7
Temperatura de color IPSA	7
Luminarios LED para exteriores	8
Reflectores SMD SLIM	11
Luminarios LED para interiores	20
Luminario LED sobreponer	23
Luminario LED oficina	31
Miniluminarios LED	33
Luminario de Emergencia LED	39
Luminario ESTANK LED-T8	41
Lámparas LED SMD	42
Lámpara de 24 LEDS SMD	45
Lámpara Base GU10	48
Lámpara Base MR16	50
LED AR111	53
LED Tipo PAR 20, 30, 38	54
Lámpara T8 120cm	60
Tipo Vela Base E12, E14, E26	62
Lámpara Tipo G45	65
Lámparas LED COB	66
Lámparas Tipo G4, G9	66
LED5W	68
LED8W	70
Tipo Vintage A19, ST64, G45, G95, G125	73
Extractores y sensores	82
Sensores para muro o techo	85
Sensores porta spot doble	88
Extractores de aire	91
Índice de productos (por clave)	94
Zona de distribución IPSA	95
Condiciones generales de ventas	96

¿Cómo leer este catálogo?

NOMBRE DEL PRODUCTO

FAMILIA Y CLAVE

RESUMEN TÉCNICO

ACABADOS DISPONIBLES

USOS RECOMENDADOS

ESPECIFICACIONES TÉCNICAS

PRECAUCIONES

CATÁLOGO 2018

LUMINARIO DE SOBREPONER

MULTIVOLTAJE

S-LEDPTL-R-16W-B

● S-LEDPTL-R-16W-B/30 (3000K) | 130mA 1300lm
● S-LEDPTL-R-16W-B/65 (6500K) | 130mA 1400lm

S-LEDPTL-R-16W-S

● S-LEDPTL-R-16W-S/30 (3000K) | 130mA 1300lm
● S-LEDPTL-R-16W-S/65 (6500K) | 130mA 1400lm

Acabados:

B - Blanco

S - Satinado

Ángulo de apertura: $\angle 120^\circ$ | **IP20** | **IRC ≥ 80**

Vida útil: 30 000 h (de uso continuo aprox.)

Certificaciones: **NOM**

Usos:

Especificaciones técnicas:

- Funciona en un rango de voltaje de 100 a 240V~
- Frecuencia: 60Hz
- Diseño y acabados de lujo.
- Excelente calidad de iluminación.
- Precio atractivo y fácil instalación.
- F.P. $\geq 0,98$

Precauciones:

- ⚠ La superficie de aluminio puede alcanzar altas temperaturas.
- ⚠ No use reguladores de intensidad luminosa (Dimmers).
- ⚠ Evite el contacto directo con el agua.
- ⚠ Uso exclusivo en interiores.
- ⚠ No se recomienda en lugares con mucha humedad por periodos prolongados.

Dimensiones:

145 mm

26 mm

8 mm

Datos fotométricos:

16W lúmenes **100W**

90% ahorro de energía

25 años de vida

IRC ≥ 80

3 años de garantía

$\angle 120^\circ$

DIMENSIONES

CUADRO DE BENEFICIOS

DATOS FOTOMÉTRICOS

Interccontinental de productos "IPSA" se reserva el derecho de modificar la información sin previo aviso y no se hace responsable por errores u omisiones en este documento. 23

NOMBRE
POTENCIA
TEMPERATURA DE COLOR

S-LEDPTL-R-16W-B/65

VERSIÓN
ACABADO

VERSIÓN — **R** - Redonda
 C - Cuadrada

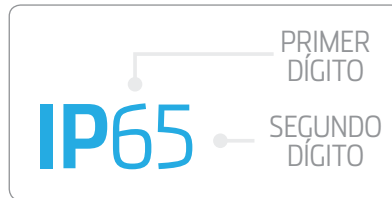
ACABADOS — **B** - Blanco
 S - Satín

Eficacia luminosa

Es una forma de medir el desempeño de una fuente luminosa que nos indica la cantidad de luz que emite por cada Watt que consume y se mide en lúmenes por Watt (lm/W).

Índice de Protección (IP)

Es un código que indica el grado de protección de acuerdo a la norma internacional IEC para agua y polvo.



(X)

Definición

Primer dígito

Protección contra objetos sólidos

- 0** Sin protección.
- 1** Protegido contra objetos sólidos de 50mm.
- 2** Protegido contra objetos sólidos de más de 12mm.
- 3** Protegido contra objetos sólidos de más de 2.5mm.
- 4** Protegido contra objetos sólidos de más de 1mm.
- 5** Protegido contra ingreso limitado de polvo, no incluye materiales peligrosos.
- 6** Completamente protegido contra polvo, totalmente sellado.

Segundo dígito

Protección contra objetos líquidos

- 0** Sin protección.
- 1** Protegido contra caídas verticales de gotas de agua o condensación.
- 2** Protegido contra gotas de agua 15° de la vertical.
- 3** Protegido contra gotas de agua 60° de la vertical.
- 4** Protegido contra agua de lluvia en todas direcciones.
- 5** Protegido contra chorros de agua de baja presión en todas direcciones.
- 6** Protegido contra potentes chorros de agua, inundación esporádica o temporal.
- 7** Protección contra inmersión temporal de agua.
- 8** Protección contra inmersión continua de agua.

Índice de Protección (IK)

Es un código que indica la protección del equipo ante impactos mecánicos externos. Este índice es un número graduado del 0 al 10 que indica el máximo impacto que podrá resistir el luminario sin afectar su funcionamiento.



Grado IK

Masa y altura del cuerpo de impacto

IK 00	Sin protección
IK 01	0.2 kg / 70 mm
IK 02	0.2 kg / 100 mm
IK 03	0.2 kg / 175 mm
IK 04	0.2 kg / 250 mm
IK 05	0.2 kg / 350 mm
IK 06	0.5 kg / 200 mm
IK 07	0.5 kg / 400 mm
IK 08	1.75 kg / 295 mm
IK 09	5.0 kg / 200 mm
IK 10	5.0 kg / 400 mm

Simbología de usos recomendados

- Hogar
- Oficina
- Cocina
- Bares
- Decorativa
- Comercios
- Restaurantes
- Terrazas
- Pasillos
- Estacionamientos
- Museos
- Cocheras
- Edificios
- Bibliotecas
- Salones de clase
- Hospitales
- Baños domésticos
- Lavanderías
- Vitrinas y display
- Ventiladores
- Hoteles
- Jardines
- Cafeterías
- Talleres
- Gimnasios
- Panaderías
- Sótanos

Cuadro de beneficios:

Para ayudarte en la selección de tu producto y que conozcas de forma rápida y efectiva las ventajas y beneficios que te ofrecen la tecnología y calidad de nuestras soluciones, hemos desarrollado el siguiente grupo de beneficios que encontrarás en este catálogo y en los empaques de nuestros productos. En él podrás ver su equivalencia en potencia (watts), el tiempo de vida estimado, el ahorro de energía, IRC (índice de reproducción de color) y la Garantía IPSA.

90%
ahorro
de energía

Ahorro de energía en comparación con un incandescente, halógeno, y fluorescente según sea el caso.

10W
ilumina
60W

Equivalencia de potencia (W) con una lámpara incandescente o fluorescente o vapor de sodio o aditivos metálicos.

IRC
≥80

IRC (Índice de Reproducción Cromática) Indica la fidelidad con que una fuente luminosa reproduce los colores. Por ejemplo, la luz solar tiene un IRC de 100 porque reproduce los colores al 100%.

Garantía
IPSA

Nuestros productos te ofrecen una larga vida útil y minimizan las necesidades de mantenimiento. Tenemos una garantía profesional adecuada para cada tipo de producto.

18 años
de
vida

Tiempo estimado de vida en condiciones normales de uso con un promedio de 3hrs al día.

Tecnología y calidad

En **IPSA** buscamos ofrecerte las mejores soluciones con los más estrictos estándares de calidad para tus proyectos luminicos. Innovamos todo el tiempo para mejorar la reproducción cromática (IRC), la eficiencia energética (lm/W) y la consistencia de color de nuestros productos (K).

IPSA OFRECE GRAN VARIEDAD DE LÁMPARAS CON EXCELENTE CALIDAD Y A PRECIOS MUY ACCESIBLES.



LED SMD: (Surface Mount Device - Montaje Superficial) Tienen un ángulo de apertura amplio, generalmente de 120° y 160°, es por ello que su uso principal es iluminar de manera más uniforme y homogénea.



COB: (Chip On Board) Su característica principal es la agrupación de múltiples chips LED en un solo módulo para dar luz más uniforme con una distribución simplificada. El ángulo de distribución de la luz puede ser estrecho 38° o amplio mayor a 100°.



ÁNGULO DE APERTURA: La óptica de nuestras lámparas te ofrece una gran variedad de ángulos de apertura. Estamos seguros que encontrarás la opción perfecta para iluminar tu espacio.

Nuestras certificaciones:



En **IPSA** ofrecemos soluciones de iluminación LED de la mejor calidad y con gran eficacia luminosa (lm/W) en México, Centro y Sudamérica.



Todos nuestros productos LED cuentan con el certificado NOM correspondiente, siendo la primera empresa en obtener la certificación de la NOM-030- ENER-2012.



Para conocer más sobre la importancia de esta certificación visita www.ance.org.mx

Temperaturas de color IPSA:

BLANCO CÁLIDO (INTENSO)		2200K
BLANCO CÁLIDO (NEUTRAL)		2700K
BLANCO CÁLIDO (STANDAR)		3000K
NEUTRO		4000K
LUZ DE DÍA		6500K
MULTICOLOR		

Comparativo de consumo en Watts

Valores aproximado en watts (W) y lúmenes (lm) según el tipo de lámpara.

VALORES EN LÚMENES	LED	FLUORESCENTE	INCANDESCENTE
125lm	1.5W	3-5 W	10 W
200lm	2.5W	5-7W	15W
250lm	3W	7-9W	25W
450lm	4-5W	9-13W	40W
800lm	6-8W	13-15W	60W
1100lm	9-13W	18-25W	75W
1600lm	16-20W	23-30W	100W
2000lm	20-25W	28-40W	125W
2600lm	25-28W	30-55W	150W

	INCANDESCENTE Y HALOGENOS	VAPOR DE SODIO Y/O ADITIVOS METÁLICOS
3500lm	50W	0
7000lm	100W	0
10500lm	150W	250W
14000lm	200W	400W
17500lm	250W	>400W

Tipos de lámparas



Lámpara integrada direccional tipo MR



Lámpara Omnidireccional tipo A



Lámpara integrada direccional tipo PAR



Lámpara AR111



Lámpara Omnidireccional tipo C



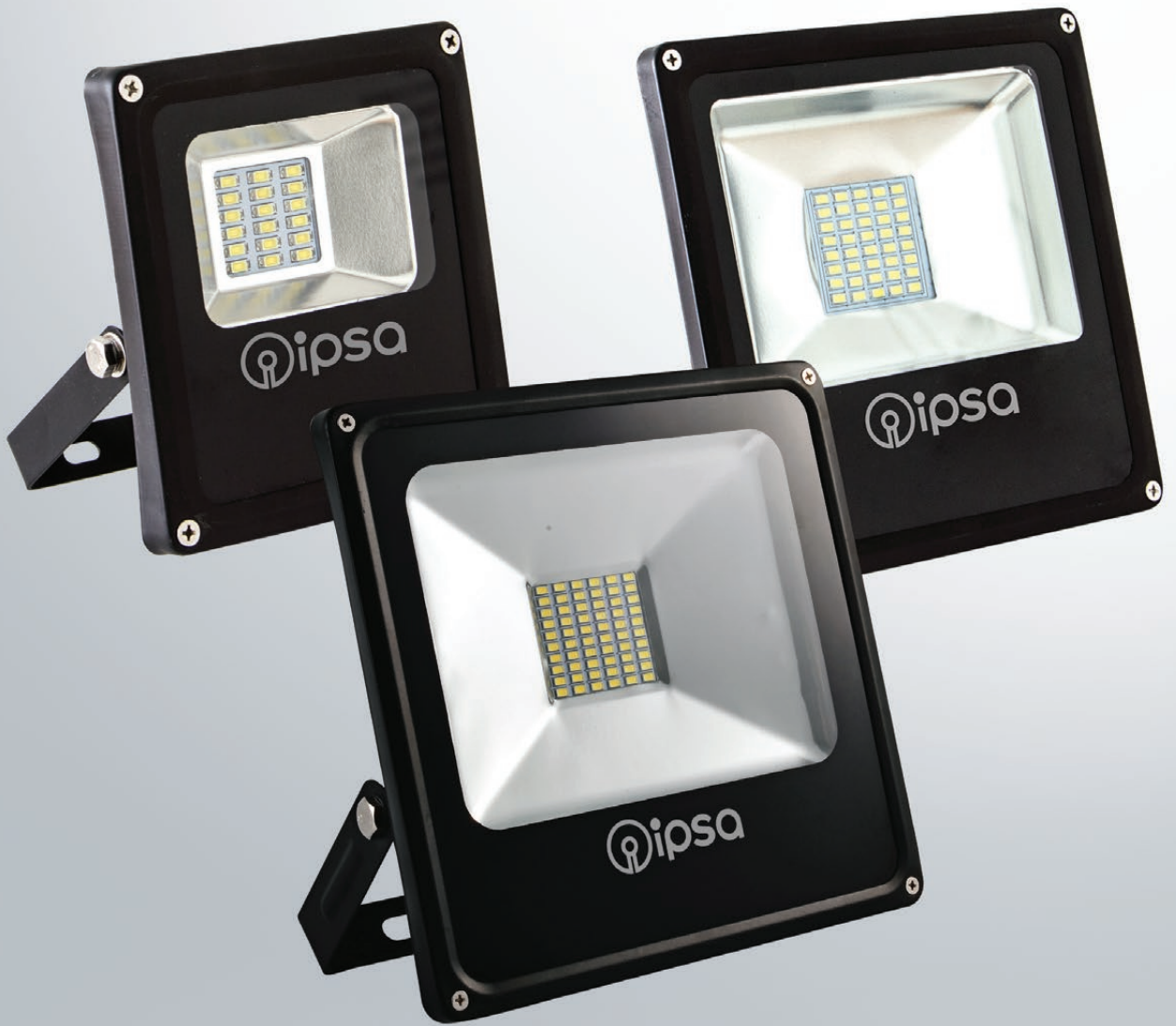
Lámpara Omnidireccional tipo G



Lámpara tipo Cápsula G



Tubos T8



LUMINARIOS PARA EXTERIOR



Conoce nuestra nueva línea de Reflectores LED Slim para aplicaciones luminosas en exteriores.



REFLEDSMD-10W

11



REFLEDSMD-20W

12



REFLEDSMD-30W

13



REFLEDSMD-50W

14



REFLEDSMD-100W

15



REFLEDSMD-150W

16



REFLEDSMD-200W

17



REFLEDSMD-250W

18





REFLECTOR LED SLIM
MULTIVOLTAJE

REFLEDSMD-10W

- REFLEDSMD-10W/30 (3000K) | 300mA 700lm
- REFLEDSMD-10W/65 (6500K) | 300mA 750lm

IRC ≥ 75 | IP65 | IK07
Ángulo de apertura: 120°

 Vida útil: 20 000 h (de uso continuo aprox.)

Certificaciones: **NOM**

Especificaciones técnicas:

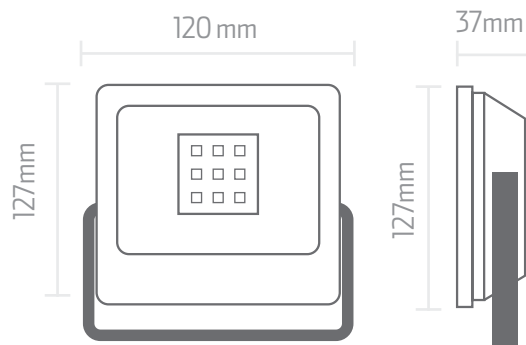
- ✓ Funciona en un rango de voltaje 100 a 277V~.
- ✓ Frecuencia: 60Hz.
- ✓ Reflector Slim con driver electrónico integrado multivoltaje que protege contra variaciones de voltaje extremo (85-277V~ máx).
- ✓ Temperatura de trabajo: -20°C a 40°C.
- ✓ Humedad de trabajo: 10% a 95%.
- ✓ Cuerpo 100% aluminio.
- ✓ Fácil instalación.
- ✓ Cable de alimentación calibre 18 AWG.
- ✓ Diseño y acabados de lujo.
- ✓ Excelente calidad de iluminación.

Precauciones:

- ✗ No es compatible con reguladores de intensidad luminosa (Dimmers).
- ✗ Se recomienda su uso en interiores.
- ✗ Este producto no es sumergible, evite su instalación en lugares con alto riesgo de inundación o encharcamiento.
- ✗ Evite el contacto directo del agua en la parte posterior del luminario una vez instalado.
- ✗ Considere nuestras recomendaciones de instalación en exteriores.



* Lámparas incandescentes y halógenos.

Dimensiones:

Recomendaciones de instalación:


REFLECTOR LED SLIM

MULTIVOLTAJE

REFLEDSMD-20W

- REFLEDSMD-20W/30 (3000K) | 600mA 1400lm
- REFLEDSMD-20W/65 (6500K) | 600mA 1500lm

IRC ≥ 75 | IP65 | IK07

Ángulo de apertura:  120°

 Vida útil: 20 000 h (de uso continuo aprox.)

Certificaciones: **NOM**

Usos:      
    

Especificaciones técnicas:

- ✓ Funciona en un rango de voltaje 100 a 277V~.
- ✓ Frecuencia: 60Hz.
- ✓ Reflector Slim con driver electrónico integrado multivoltaje que protege contra variaciones de voltaje extremo (85-277V~ máx).
- ✓ Temperatura de trabajo: -20°C a 40°C.
- ✓ Humedad de trabajo: 10% a 95%.
- ✓ Cuerpo 100% aluminio.
- ✓ Fácil instalación.
- ✓ Cable de alimentación calibre 18 AWG.
- ✓ Diseño y acabados de lujo.
- ✓ Excelente calidad de iluminación.

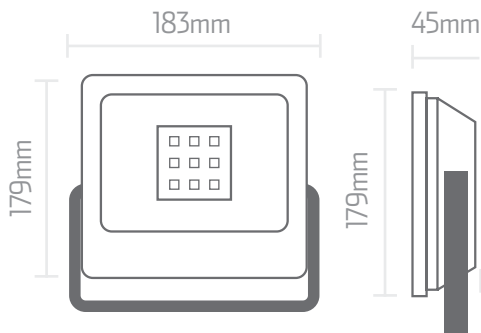
Precauciones:

- ✗ No es compatible con reguladores de intensidad luminosa (Dimmers).
- ✗ Se recomienda su uso en interiores.
- ✗ Este producto no es sumergible, evite su instalación en lugares con alto riesgo de inundación o encharcamiento.
- ✗ Evite el contacto directo del agua en la parte posterior del luminario una vez instalado.
- ✗ Considere nuestras recomendaciones de instalación en exteriores.

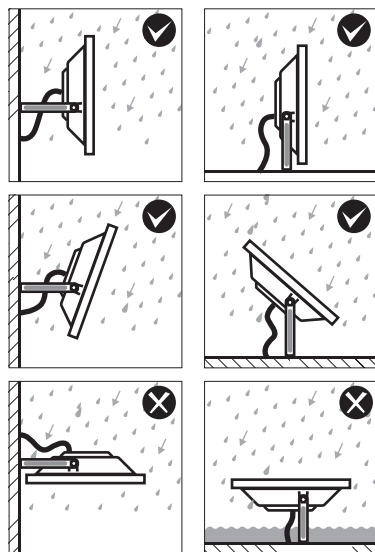


* Lámparas incandescentes y halógenos.

Dimensiones:



Recomendaciones de instalación:



REFLECTOR LED SLIM
MULTIVOLTAJE

REFLEDSMD-30W

- REFLEDSMD-30W/30 (3000K) | 900mA 2100lm
- REFLEDSMD-30W/65 (6500K) | 900mA 2250lm

IRC ≥ 75 | IP65 | IK07
Ángulo de apertura: 120°

 Vida útil: 20 000 h (de uso continuo aprox.)

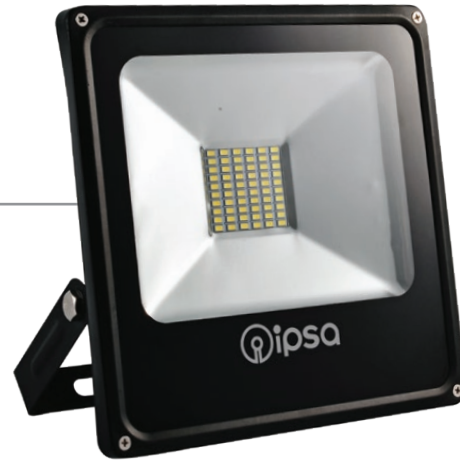
Certificaciones: **NOM**

Especificaciones técnicas:

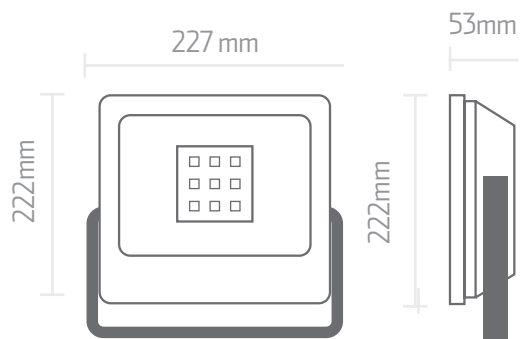
- ✓ Funciona en un rango de voltaje 100 a 277V~.
- ✓ Frecuencia: 60Hz.
- ✓ Reflector Slim con driver electrónico integrado multivoltaje que protege contra variaciones de voltaje extremo (85-277V~ máx).
- ✓ Temperatura de trabajo: -20°C a 40°C.
- ✓ Humedad de trabajo: 10% a 95%.
- ✓ Cuerpo 100% aluminio.
- ✓ Fácil instalación.
- ✓ Cable de alimentación calibre 18 AWG.
- ✓ Diseño y acabados de lujo.
- ✓ Excelente calidad de iluminación.

Precauciones:

- ✗ No es compatible con reguladores de intensidad luminosa (Dimmers).
- ✗ Se recomienda su uso en interiores.
- ✗ Este producto no es sumergible, evite su instalación en lugares con alto riesgo de inundación o encharcamiento.
- ✗ Evite el contacto directo del agua en la parte posterior del luminario una vez instalado.
- ✗ Considere nuestras recomendaciones de instalación en exteriores.



* Lámparas incandescentes y halógenos.

Dimensiones:

Recomendaciones de instalación:


REFLECTOR LED SLIM

MULTIVOLTAJE

REFLEDSMD-50W

- REFLEDSMD-50W/30 (3000K) | 1500mA 3500lm
- REFLEDSMD-50W/65 (6500K) | 1500mA 3750lm

IRC ≥ 75 | IP65 | IK07

Ángulo de apertura:  120°

 Vida útil: 20 000 h (de uso continuo aprox.)

Certificaciones: **NOM**



Especificaciones técnicas:

- ✓ Funciona en un rango de voltaje de 100 a 277V~.
- ✓ Frecuencia: 60Hz.
- ✓ Reflector Slim con driver electrónico integrado multivoltaje que protege contra variaciones de voltaje extremo (85-277V~ máx).
- ✓ Temperatura de trabajo: -20°C a 40°C.
- ✓ Humedad de trabajo: 10% a 95%.
- ✓ Cuerpo 100% aluminio.
- ✓ Fácil instalación.
- ✓ Cable de alimentación calibre 18 AWG.
- ✓ Diseño y acabados de lujo.
- ✓ Excelente calidad de iluminación.

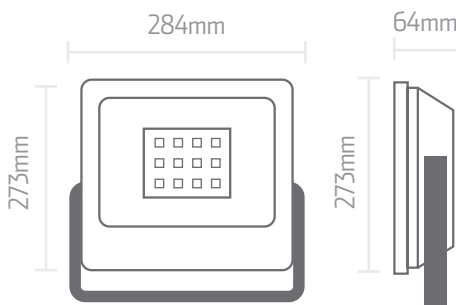
Precauciones:

- ✗ No es compatible con reguladores de intensidad luminosa (Dimmers).
- ✗ Se recomienda su uso en interiores.
- ✗ Este producto no es sumergible, evite su instalación en lugares con alto riesgo de inundación o encharcamiento.
- ✗ Evite el contacto directo del agua en la parte posterior del luminario una vez instalado.
- ✗ Considere nuestras recomendaciones de instalación en exteriores.

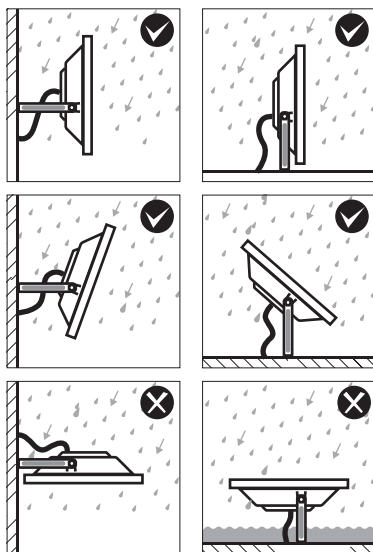


* Lámparas incandescentes y halógenos.

Dimensiones:



Recomendaciones de instalación:



50W ilumina 250W*

90% ahorro de energía

18 años de vida

IRC ≥ 75

2 años de garantía

120°

REFLECTOR LED SLIM
MULTIVOLTAJE

REFLEDSMD-100W

- REFLEDSMD-100W/30 (3000K) | 3000mA 7000lm
- REFLEDSMD-100W/65 (6500K) | 3000mA 7500lm

IRC ≥ 75 | IP65 | IK07
Ángulo de apertura: 120°

 Vida útil: 20 000 h (de uso continuo aprox.)

Certificaciones:

Especificaciones técnicas:

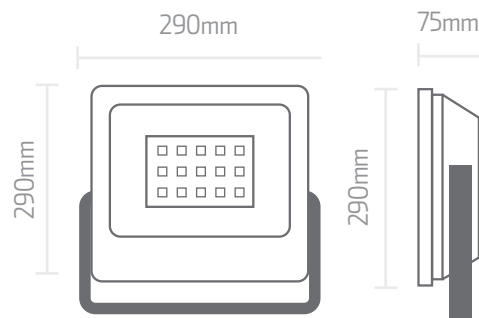
- ✓ Funciona en un rango de voltaje de 100 a 277V~.
- ✓ Frecuencia: 60Hz.
- ✓ Reflector Slim con driver electrónico integrado multivoltaje que protege contra variaciones de voltaje extremo (85-277V~ máx).
- ✓ Temperatura de trabajo: -20°C a 40°C.
- ✓ Humedad de trabajo: 10% a 95%.
- ✓ Cuerpo 100% aluminio.
- ✓ Fácil instalación.
- ✓ Cable de alimentación calibre 18 AWG.
- ✓ Diseño y acabados de lujo.
- ✓ Excelente calidad de iluminación.

Precauciones:

- ✗ No es compatible con reguladores de intensidad luminosa (Dimmers).
- ✗ Se recomienda su uso en interiores.
- ✗ Este producto no es sumergible, evite su instalación en lugares con alto riesgo de inundación o encharcamiento.
- ✗ Evite el contacto directo del agua en la parte posterior del luminario una vez instalado.
- ✗ Considere nuestras recomendaciones de instalación en exteriores.



* Lámparas incandescentes y halógenos.

Dimensiones:

Recomendaciones de instalación:


REFLECTOR LED SLIM

MULTIVOLTAJE

REFLEDSMD-150W

- REFLEDSMD-150W/30 (3000K) | 4500mA 10500lm
- REFLEDSMD-150W/65 (6500K) | 4500mA 11250lm

IRC ≥ 75 | IP65 | IK07

Ángulo de apertura:  120°

 Vida útil: 20 000 h (de uso continuo aprox.)

Certificaciones: **NOM**

Usos:      
    

Especificaciones técnicas:

- ✓ Funciona en un rango de voltaje de 100 a 277V~.
- ✓ Frecuencia: 60Hz.
- ✓ Reflector Slim con driver electrónico integrado multivoltaje que protege contra variaciones de voltaje extremo (85-277V~ máx).
- ✓ Temperatura de trabajo: -20°C a 40°C.
- ✓ Humedad de trabajo: 10% a 95%.
- ✓ Cuerpo 100% aluminio.
- ✓ Fácil instalación.
- ✓ Cable de alimentación calibre 18 AWG.
- ✓ Diseño y acabados de lujo.
- ✓ Excelente calidad de iluminación.

Precauciones:

- ✗ No es compatible con reguladores de intensidad luminosa (Dimmers).
- ✗ Se recomienda su uso en interiores.
- ✗ Este producto no es sumergible, evite su instalación en lugares con alto riesgo de inundación o encharcamiento.
- ✗ Evite el contacto directo del agua en la parte posterior del luminario una vez instalado.
- ✗ Considere nuestras recomendaciones de instalación en exteriores.



150W ilumina 250W*

90% ahorro de energía

18 años de vida

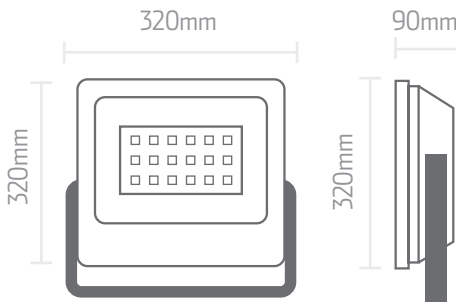
IRC ≥ 75

2 años de garantía

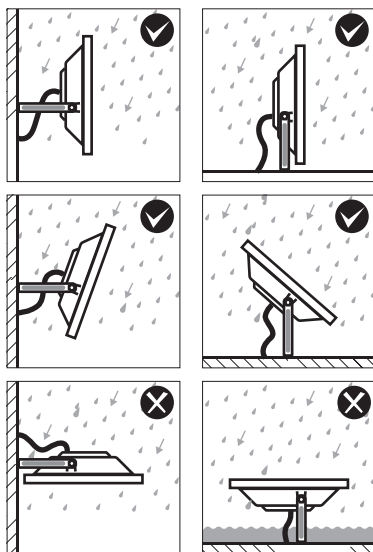
120°

* Aditivos metálicos y/o vapor de sodio.

Dimensiones:



Recomendaciones de instalación:



REFLECTOR LED SLIM
MULTIVOLTAJE

REFLEDSMD-200W

- REFLEDSMD-200W/30 (3000K) | 6000mA 14000lm
- REFLEDSMD-200W/65 (6500K) | 6000mA 15000 lm

IRC ≥ 75 | IP65 | IK07
Ángulo de apertura: 120°

 Vida útil: 20 000 h (de uso continuo aprox.)

Certificaciones: NOM

Especificaciones técnicas:

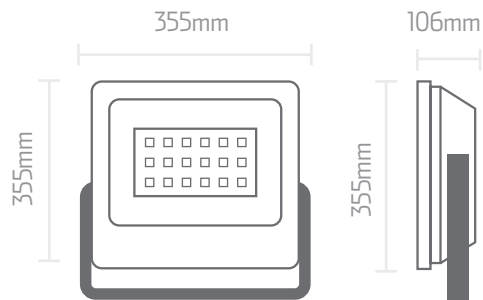
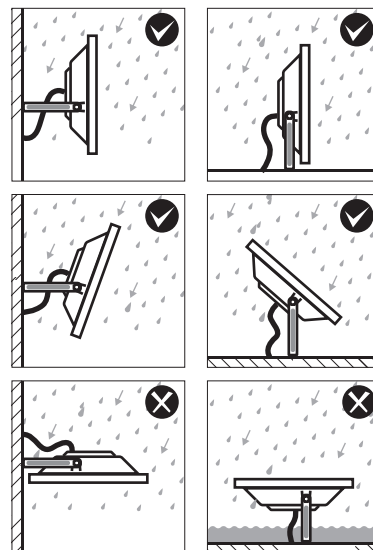
- ✓ Funciona en un rango de voltaje de 100 a 277V~.
- ✓ Frecuencia: 60Hz.
- ✓ Reflector Slim con driver electrónico integrado multivoltaje que protege contra variaciones de voltaje extremo (85-277V~ máx).
- ✓ Temperatura de trabajo: -20°C a 40°C.
- ✓ Humedad de trabajo: 10% a 95%.
- ✓ Cuerpo 100% aluminio.
- ✓ Fácil instalación.
- ✓ Cable de alimentación calibre 18 AWG.
- ✓ Diseño y acabados de lujo.
- ✓ Excelente calidad de iluminación.

Precauciones:

- ✗ No es compatible con reguladores de intensidad luminosa (Dimmers).
- ✗ Se recomienda su uso en interiores.
- ✗ Este producto no es sumergible, evite su instalación en lugares con alto riesgo de inundación o encharcamiento.
- ✗ Evite el contacto directo del agua en la parte posterior del luminario una vez instalado.
- ✗ Considere nuestras recomendaciones de instalación en exteriores.



* Aditivos metálicos y/o vapor de sodio.

Dimensiones:

Recomendaciones de instalación:


REFLECTOR LED SLIM

MULTIVOLTAJE

REFLEDSMD-250W

- REFLEDSMD-250W/30 (3000K) | 7500mA 17500lm
- REFLEDSMD-250W/65 (6500K) | 7500mA 18750lm

IRC ≥ 75 | IP65 | IK07

Ángulo de apertura: 120°

Vida útil: 20 000 h (de uso continuo aprox.)

Certificaciones: NOM



Especificaciones técnicas:

- ✓ Funciona en un rango de voltaje de 100 a 277V~.
- ✓ Frecuencia: 60Hz.
- ✓ Reflector Slim con driver electrónico integrado multivoltaje que protege contra variaciones de voltaje extremo (85-277V~ máx).
- ✓ Temperatura de trabajo: -20°C a 40°C.
- ✓ Humedad de trabajo: 10% a 95%.
- ✓ Cuerpo 100% aluminio.
- ✓ Fácil instalación.
- ✓ Cable de alimentación calibre 18 AWG.
- ✓ Diseño y acabados de lujo.
- ✓ Excelente calidad de iluminación.

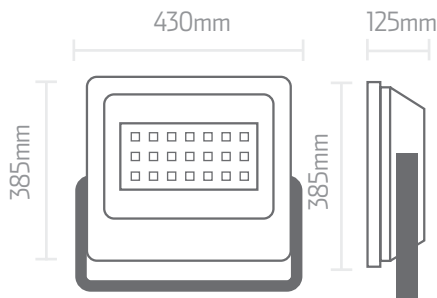
Precauciones:

- ✗ No es compatible con reguladores de intensidad luminosa (Dimmers).
- ✗ Se recomienda su uso en interiores.
- ✗ Este producto no es sumergible, evite su instalación en lugares con alto riesgo de inundación o encharcamiento.
- ✗ Evite el contacto directo del agua en la parte posterior del luminario una vez instalado.
- ✗ Considere nuestras recomendaciones de instalación en exteriores.

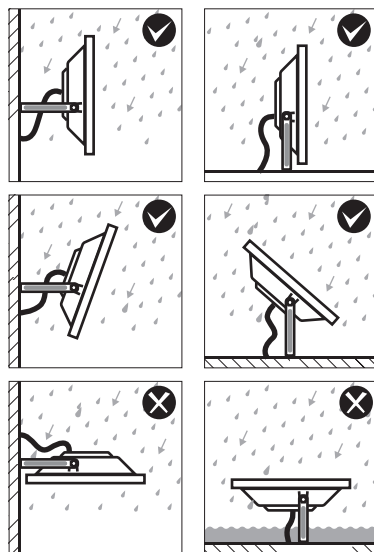


* Aditivos metálicos y/o vapor de sodio.

Dimensiones:



Recomendaciones de instalación:







LUMINARIOS — PARA INTERIOR

PÁG.



S-LEDPTL-R-16W
S-LEDPTL-R-22W
S-LEDPTL-R-30W

23
 24
 25



S-LEDPTL-C-16W
S-LEDPTL-C-22W
S-LEDPTL-C-30W

27
 28
 29



OFILEDPNL-45W

31



ML-LED4W
ML-LED7W
ML-LED13W
ML-LED18W

33
 34
 35
 36



LE-3360L

39



ESTANK LED-T8

41

Tenemos una gran variedad de luminarios de uso interior para sobreponer o empotrar con el ángulo e intensidad luminosa que tu espacio necesita.





LUMINARIO DE SOBREPONER
MULTIVOLTAJE

S-LEDPTL-R-16W-B

● S-LEDPTL-R-16W-B/30 (3000K) | 130mA 1300lm

● S-LEDPTL-R-16W-B/65 (6500K) | 130mA 1400lm

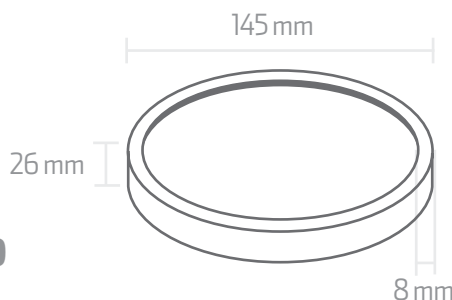
S-LEDPTL-R-16W-S

● S-LEDPTL-R-16W-S/30 (3000K) | 130mA 1300lm

● S-LEDPTL-R-16W-S/65 (6500K) | 130mA 1400lm

B - Blanco
S - Satinado

Acabados:

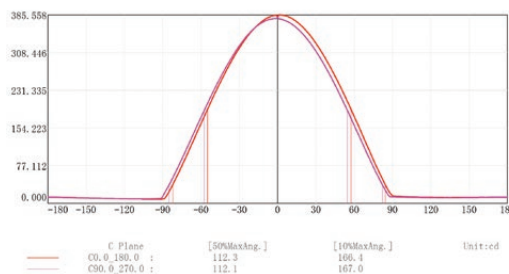
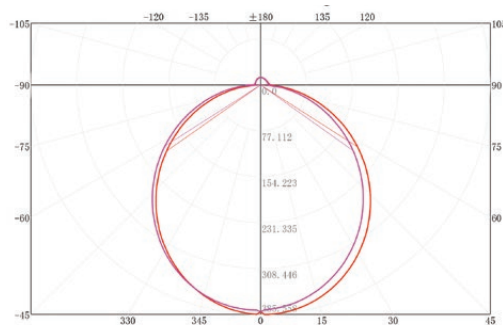
Dimensiones:

**16W
ilumina
100W**
**90%
ahorro
de energía**
**25 años
de
vida**
**IRC
≥ 80**
**3 años
de
garantía**
120°
Ángulo de apertura: $\angle 120^\circ$ | **IP20** | **IRC ≥ 80**
Vida útil: 30 000 h (de uso continuo aprox.)

Certificaciones: **NOM**
Usos:
Especificaciones técnicas:

- ✓ Funciona en un rango de voltaje de 100 a 240V[~].
- ✓ Frecuencia: 60Hz.
- ✓ Diseño y acabados de lujo.
- ✓ Excelente calidad de iluminación.
- ✓ Precio atractivo y fácil instalación.
- ✓ F.P. ≥ 0,98.

Precauciones:

- ✗ La superficie de aluminio puede alcanzar altas temperaturas.
- ✗ No use reguladores de intensidad luminosa (Dimmers).
- ✗ Evite el contacto directo con el agua.
- ✗ Uso exclusivo en interiores.
- ✗ No se recomienda en lugares con mucha humedad por periodos prolongados.

Datos fotométricos:


LUMINARIO DE SOBREPONER

MULTIVOLTAJE

S-LEDPTL-R-22W-B

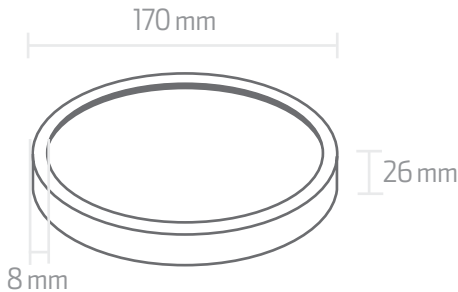
- S-LEDPTL-R-22W-B/30 (3000K) | 190mA 1900lm
- S-LEDPTL-R-22W-B/65 (6500K) | 190mA 2000lm

S-LEDPTL-R-22W-S

- S-LEDPTL-R-22W-S/30 (3000K) | 190mA 1900lm
- S-LEDPTL-R-22W-S/65 (6500K) | 190mA 2000lm



Dimensiones:



B - Blanco

S - Satinado

Acabados:



Ángulo de apertura: $\angle 120^\circ$ | IP20 | IRC ≥ 80

Vida útil: 30 000 h (de uso continuo aprox.)

Certificaciones: **NOM**

Usos:

Especificaciones técnicas:

- ✓ Funciona en un rango de voltaje de 100 a 240V~.
- ✓ Frecuencia: 60Hz.
- ✓ Diseño y acabados de lujo.
- ✓ Excelente calidad de iluminación.
- ✓ Precio atractivo y fácil instalación.
- ✓ F.P. $\geq 0,98$.

Precauciones:

- ✗ La superficie de aluminio puede alcanzar altas temperaturas.
- ✗ No use reguladores de intensidad luminosa (Dimmers).
- ✗ Evite el contacto directo con el agua.
- ✗ Uso exclusivo en interiores.
- ✗ No se recomienda en lugares con mucha humedad por periodos prolongados.

22W ilumina 125W

90% ahorro de energía

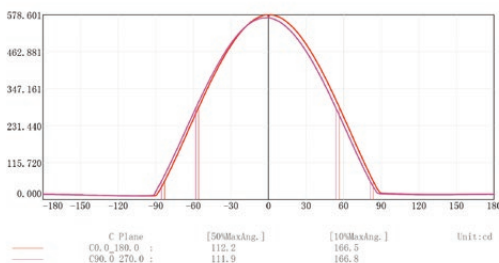
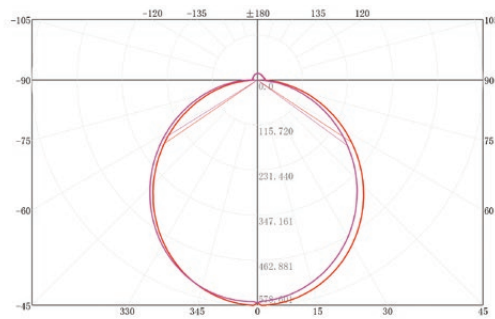
25 años de vida

IRC ≥ 80

3 años de garantía

$\angle 120^\circ$

Datos fotométricos:



LUMINARIO DE SOBREPONER
MULTIVOLTAJE

S-LEDPTL-R-30W-B

- S-LEDPTL-R-30W-B/30 (3000K) | 300mA 2800lm
- S-LEDPTL-R-30W-B/65 (6500K) | 300mA 2900lm

S-LEDPTL-R-30W-S

- S-LEDPTL-R-30W-S/30 (3000K) | 300mA 2800lm
- S-LEDPTL-R-30W-S/65 (6500K) | 300mA 2900lm

B - Blanco
S - Satinado

Acabados:

Dimensiones:

223 mm

30 mm

8 mm

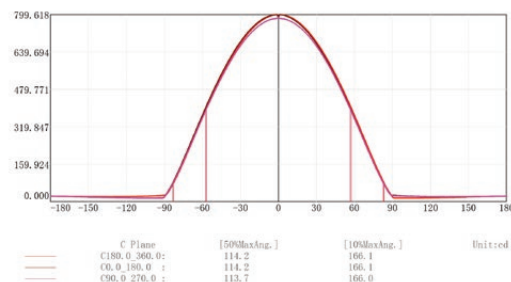
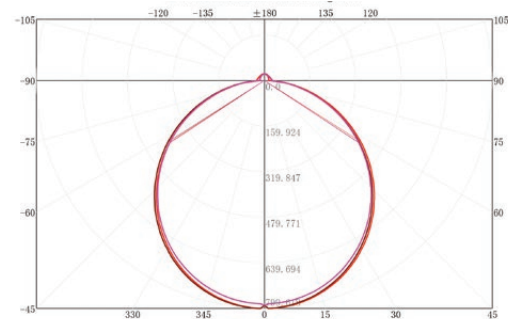
Ángulo de apertura: $\angle 120^\circ$ | **IP20** | **IRC ≥ 80**
Vida útil: 30 000 h (de uso continuo aprox.)

Certificaciones: **NOM**
Usos:
Especificaciones técnicas:

- ✔ Funciona en un rango de voltaje de 100 a 240V⁻.
- ✔ Frecuencia: 60Hz.
- ✔ Diseño y acabados de lujo.
- ✔ Excelente calidad de iluminación.
- ✔ Precio atractivo y fácil instalación.
- ✔ F.P. $\geq 0,98$.

Precauciones:

- ✘ La superficie de aluminio puede alcanzar altas temperaturas.
- ✘ No use reguladores de intensidad luminosa (Dimmers).
- ✘ Evite el contacto directo con el agua.
- ✘ Uso exclusivo en interiores.
- ✘ No se recomienda en lugares con mucha humedad por periodos prolongados.

**30W
ilumina
150W**
**90%
ahorro
de energía**
**25 años
de
vida**
**IRC
 ≥ 80**
**3 años
de
garantía**
 $\angle 120^\circ$
Datos fotométricos:




LUMINARIO DE SOBREPONER
MULTIVOLTAJE

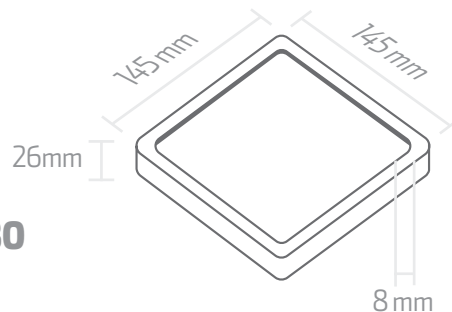
S-LEDPTL-C-16W-B

- S-LEDPTL-C-16W-B/30 (3000K) | 130mA 1300lm
- S-LEDPTL-C-16W-B/65 (6500K) | 130mA 1400lm

S-LEDPTL-C-16W-S

- S-LEDPTL-C-16W-S/30 (3000K) | 130mA 1300lm
- S-LEDPTL-C-16W-S/65 (6500K) | 130mA 1400lm


B - Blanco
S - Satinado
Acabados:

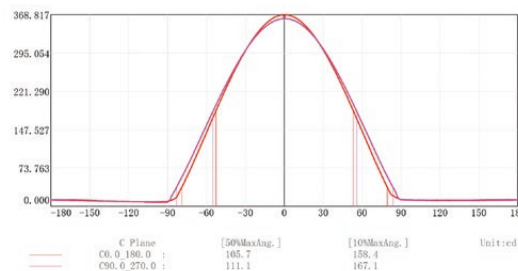
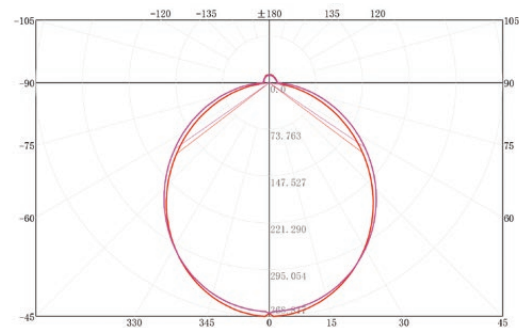
Dimensiones:

Ángulo de apertura: $\angle 120^\circ$ | **IP20** | **IRC ≥ 80**
Vida útil: 30 000 h (de uso continuo aprox.)

Certificaciones: **NOM**
Usos:
Especificaciones técnicas:

- ✓ Funciona en un rango de voltaje de 100 a 240V~.
- ✓ Frecuencia: 60Hz.
- ✓ Diseño y acabados de lujo.
- ✓ Excelente calidad de iluminación.
- ✓ Precio atractivo y fácil instalación.
- ✓ F.P. $\geq 0,98$.

Precauciones:

- ✗ La superficie de aluminio puede alcanzar altas temperaturas.
- ✗ No use reguladores de intensidad luminosa (Dimmers).
- ✗ Evite el contacto directo con el agua.
- ✗ Uso exclusivo en interiores.
- ✗ No se recomienda en lugares con mucha humedad por periodos prolongados.

Datos fotométricos:

16W ilumina 100W
90% ahorro de energía
25 años de vida
IRC ≥ 80
3 años de garantía
 $\angle 120^\circ$



LUMINARIO DE SOBREPONER

MULTIVOLTAJE

S-LEDPTL-C-22W-B

- S-LEDPTL-C-22W-B/30 (3000K) | 190mA 1900lm
- S-LEDPTL-C-22W-B/65 (6500K) | 190mA 2000lm

S-LEDPTL-C-22W-S

- S-LEDPTL-C-22W-S/30 (3000K) | 190mA 1900lm
- S-LEDPTL-C-22W-S/65 (6500K) | 190mA 2000lm

B - Blanco

S - Satinado



Acabados:

Ángulo de apertura: $\angle 120^\circ$ | IP20 | IRC ≥ 80

Vida útil: 30 000 h (de uso continuo aprox.)

Certificaciones: **NOM**

Usos:

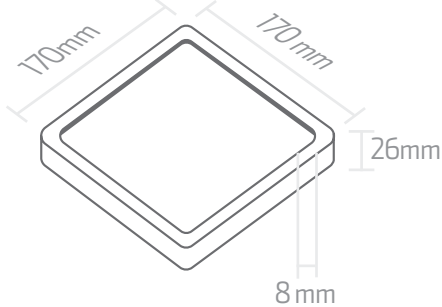
Especificaciones técnicas:

- ✓ Funciona en un rango de voltaje de 100 a 240V~.
- ✓ Frecuencia: 60Hz.
- ✓ Diseño y acabados de lujo.
- ✓ Excelente calidad de iluminación.
- ✓ Precio atractivo y fácil instalación.
- ✓ F.P. $\geq 0,98$.

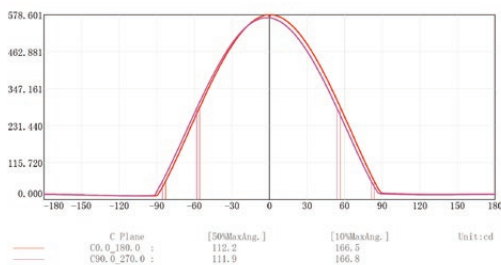
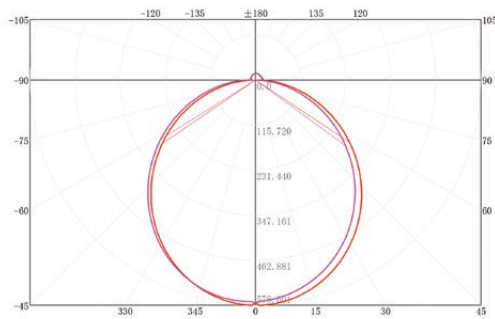
Precauciones:

- ✗ La superficie de aluminio puede alcanzar altas temperaturas.
- ✗ No use reguladores de intensidad luminosa (Dimmers).
- ✗ Evite el contacto directo con el agua.
- ✗ Uso exclusivo en interiores.
- ✗ No se recomienda en lugares con mucha humedad por periodos prolongados.

Dimensiones:



Datos fotométricos:



22W ilumina 125W

90% ahorro de energía

25 años de vida

IRC ≥ 80

3 años de garantía

$\angle 120^\circ$

LUMINARIO DE SOBREPONER
MULTIVOLTAJE

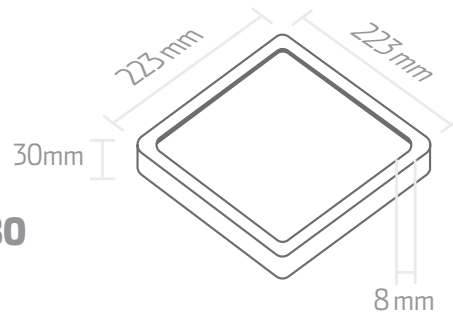
S-LEDPTL-C-30W-B

- S-LEDPTL-C-30W-B/30 (3000K) | 300mA 2600 lm
- S-LEDPTL-C-30W-B/65 (6500K) | 300mA 2700 lm

S-LEDPTL-C-30W-S

- S-LEDPTL-C-30W-S/30 (3000K) | 300mA 2600lm
- S-LEDPTL-C-30W-S/65 (6500K) | 300mA 2700lm


B - Blanco
S - Satinado
Acabados:

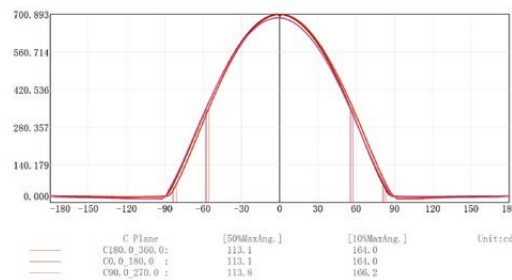
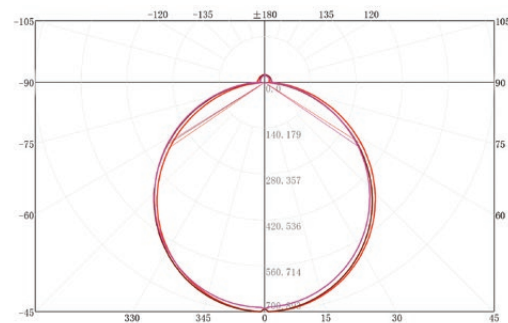
Dimensiones:

Ángulo de apertura: $\angle 120^\circ$ | **IP20** | **IRC ≥ 80**
Vida útil: 30 000 h (de uso continuo aprox.)

Certificaciones: **NOM**
Usos:
Especificaciones técnicas:

- ✔ Funciona en un rango de voltaje de 100 a 240V~.
- ✔ Frecuencia: 60Hz.
- ✔ Diseño y acabados de lujo.
- ✔ Excelente calidad de iluminación.
- ✔ Precio atractivo y fácil instalación.
- ✔ F.P. $\geq 0,98$.

Precauciones:

- ✘ La superficie de aluminio puede alcanzar altas temperaturas.
- ✘ No use reguladores de intensidad luminosa (Dimmers).
- ✘ Evite el contacto directo con el agua.
- ✘ Uso exclusivo en interiores.
- ✘ No se recomienda en lugares con mucha humedad por periodos prolongados.

**30W
ilumina
150W**
**90%
ahorro
de energía**
**25 años
de
vida**
**IRC
 ≥ 80**
**3 años
de
garantía**
 $\angle 120^\circ$
Datos fotométricos:




LUMINARIO DE OFICINA

MULTIVOLTAJE

OFILEDPNL-45W

- OFILEDPNL/40 (4000K) | 380 mA 3500 lm
- OFILEDPNL/65 (6500K) | 380 mA 3600 lm

Ángulo de apertura: $\angle 180^\circ$ | IRC ≥ 80

Vida útil: 25 000 h (de uso continuo aprox.)
 ✓ Ahorra 5 veces en mantenimiento contra los luminarios fluorescentes

Certificaciones: **NOM**

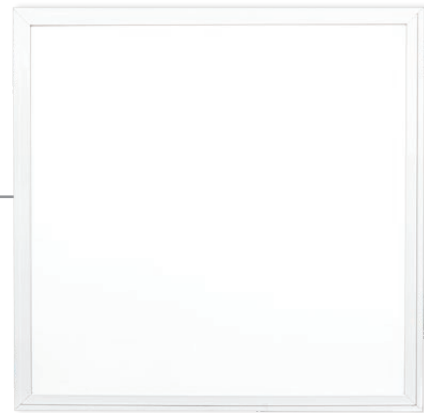
Usos:

Especificaciones técnicas:

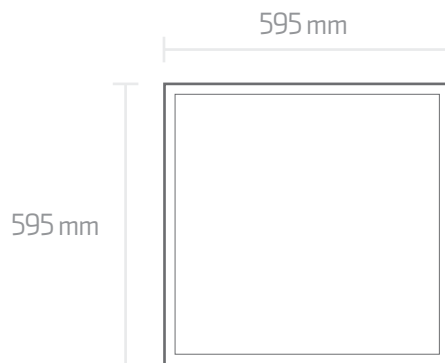
- ✓ Funciona en un rango de voltaje de 100 a 265V~.
- ✓ Frecuencia: 60Hz.
- ✓ Excelente calidad de iluminación.
- ✓ Fácil instalación.
- ✓ No necesita mantenimiento.
- ✓ No necesita cambio de tubo o balastro.
- ✓ No necesitas comprar lámparas ni balastros por separado.
- ✓ Driver integrado a multivoltaje (100-265V~) para soportar altas y bajas de voltaje.
- ✓ Misma medida que cualquier luminario fluorescente convencional.
- ✓ Sustituye luminario fluorescente 84W.
- ✓ Se puede instalar de manera suspendida o empotrada.
- ✓ F.P. $\geq 0,90$.

Precauciones:

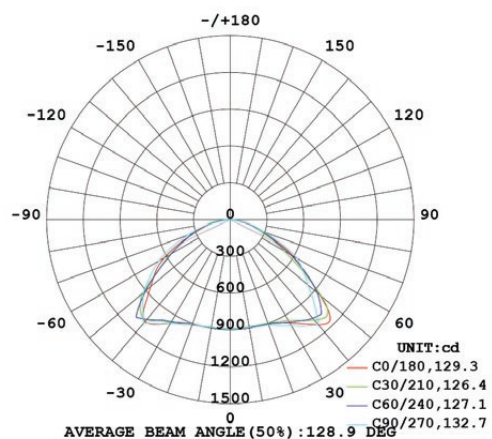
- ✗ Se recomienda que este luminario sea instalado por un profesional.
- ✗ Evite instalar este luminario arriba de cualquier horno, áreas con humedad y cerca de cualquier tanque de gas.
- ✗ No conectar este luminario a sensores o reguladores de intensidad de luz (dimmer).
- ✗ Evite el contacto directo con el agua.



Dimensiones:



Datos fotométricos:



45W ilumina 84W

90% ahorro de energía

20 años de vida

IRC ≥ 80

2 años de garantía

$\angle 180^\circ$



MINILUMINARIOS LED

ML-LED4W

- **ML-LED4W/30 (3000K)** | 46mA 375lm
- **ML-LED4W/65 (6500K)** | 46mA 400lm


IRC ≥ 80

Vida útil: +20 000h (de uso continuo aprox.)

Certificaciones: NOM

Usos:

Especificaciones técnicas:

- ✓ Funciona en un rango de voltaje de 110 a 265V~.
- ✓ Frecuencia: 60Hz.
- ✓ Sustituye a luminarios fluorescentes T5 28W.
- ✓ Mayor ahorro de energía.
- ✓ Enciende al instante.
- ✓ Sistema de fijación incluida.
- ✓ Diseño ultra delgado y compacto.
- ✓ Fácil de instalar.
- ✓ Luminario libre de sombras o efecto cebra.
- ✓ Baja emisión de calor.
- ✓ Accesorio cable conector se vende por separado.
- ✓ Base 100% de policarbonato.
- ✓ Consumo de potencia de 4W.
- ✓ Se pueden conectar hasta 28 luminarios en serie.
- ✓ F.P. ≥ 0,95.

Precauciones:

- ✗ No use reguladores de intensidad luminosa (Dimmers).
- ✗ Evite el contacto directo con el agua.
- ✗ Se recomienda su uso en interior.

Dimensiones:


4W
ilumina
8W

90%
ahorro
de energía

20 años
de
vida

IRC
≥ 80

3 años
de
garantía

120°

MINILUMINARIOS LED

ML-LED7W



● ML-LED7W/30 (3000K) | 80mA 640lm

● ML-LED7W/65 (6500K) | 80mA 680lm

IRC ≥ 80

🕒 **Vida útil:** +20 000h (de uso continuo aprox.)

Certificaciones: **NOM**

Usos: 🏠 🏢 🛒 🏠 📺 🏛️ 🏨 🏠

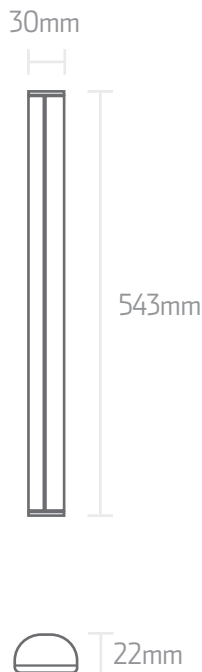
Especificaciones técnicas:

- ✓ Funciona en un rango de voltaje de 110 a 265V~.
- ✓ Frecuencia: 60Hz.
- ✓ Sustituye a luminarios fluorescentes T5 28W.
- ✓ Mayor ahorro de energía.
- ✓ Enciende al instante.
- ✓ Sistema de fijación incluida.
- ✓ Diseño ultra delgado y compacto.
- ✓ Fácil de instalar.
- ✓ Luminario libre de sombras o efecto cebra.
- ✓ Baja emisión de calor.
- ✓ Accesorio cable conector se vende por separado.
- ✓ Base 100% de policarbonato.
- ✓ Consumo de potencia de 7W.
- ✓ Se pueden conectar hasta 16 luminarios en serie.
- ✓ F.P. ≥ 0,95.

Precauciones:

- ✗ No use reguladores de intensidad luminosa (Dimmers).
- ✗ Evite el contacto directo con el agua.
- ✗ Se recomienda su uso en interior.

Dimensiones:



7W
ilumina
13W

90%
ahorro
de energía

20 años
de
vida

IRC
≥ 80

3 años
de
garantía

◁ **120°**

MINILUMINARIOS LED

ML-LED13W

- **ML-LED13W/30 (3000K)** | 150mA 1150lm
- **ML-LED13W/65 (6500K)** | 150mA 1225lm


IRC ≥ 80

Vida útil: +20 000h (de uso continuo aprox.)

Certificaciones: **NOM**

Usos:

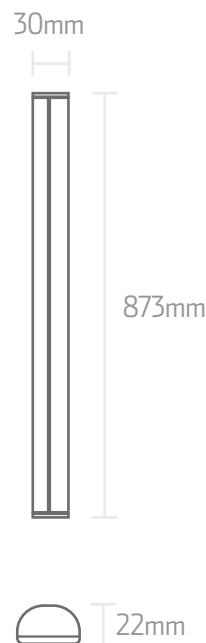
Especificaciones técnicas:

- ✓ Funciona en un rango de voltaje de 110 a 265V~.
- ✓ Frecuencia: 60Hz.
- ✓ Sustituye a luminarios fluorescentes T5 28W.
- ✓ Mayor ahorro de energía.
- ✓ Enciende al instante.
- ✓ Sistema de fijación incluida.
- ✓ Diseño ultra delgado y compacto.
- ✓ Fácil de instalar.
- ✓ Luminario libre de sombras o efecto cebra.
- ✓ Baja emisión de calor.
- ✓ Accesorio cable conector se vende por separado.
- ✓ Base 100% de policarbonato.
- ✓ Consumo de potencia de 13W.
- ✓ Se pueden conectar hasta 9 luminarios en serie.
- ✓ F.P. ≥ 0,95.

Precauciones:

- ✗ No use reguladores de intensidad luminosa (Dimmers).
- ✗ Evite el contacto directo con el agua.
- ✗ Se recomienda su uso en interior.

Dimensiones:



13W
ilumina
21W

90%
ahorro
de energía

20 años
de
vida

IRC
≥ 80

3 años
de
garantía

120°

MINILUMINARIOS LED

ML-LED18W



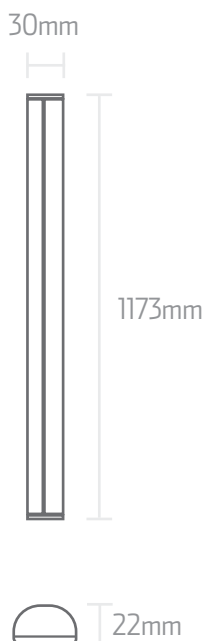
- ML-LED18W/30 (3000K) | 200mA 1500lm
- ML-LED18W/65 (6500K) | 200mA 1600lm

IRC \geq 80

 **Vida útil:** +20 000h (de uso continuo aprox.)

Certificaciones: **NOM**

Usos:        

Dimensiones:**Especificaciones técnicas:**

- ✓ Funciona en un rango de voltaje de 110 a 265V~.
- ✓ Frecuencia: 60Hz.
- ✓ Sustituye a luminarios fluorescentes T5 28W.
- ✓ Mayor ahorro de energía.
- ✓ Enciende al instante.
- ✓ Sistema de fijación incluida.
- ✓ Diseño ultra delgado y compacto.
- ✓ Fácil de instalar.
- ✓ Luminario libre de sombras o efecto cebra.
- ✓ Baja emisión de calor.
- ✓ Accesorio cable conector se vende por separado.
- ✓ Base 100% de policarbonato.
- ✓ Consumo de potencia de 18W.
- ✓ Se pueden conectar hasta 6 luminarios en serie.
- ✓ F.P. \geq 0,95.

Precauciones:

- ✗ No use reguladores de intensidad luminosa (Dimmers).
- ✗ Evite el contacto directo con el agua.
- ✗ Se recomienda su uso en interior.

18W
ilumina
28W

90%
ahorro
de energía

20 años
de
vida

IRC
 \geq 80

3 años
de
garantía

120°





LUMINARIO DE EMERGENCIA LED

LE-3360L



Vida útil: +30 000h (de uso continuo aprox.)

Certificaciones: **NOM**

Usos:

Especificaciones técnicas:

- ✓ Batería recargable 6V 2,8Ah.
- ✓ De uso portátil.
- ✓ Enciende automáticamente cuando falla el suministro de energía eléctrica.
- ✓ Fácil de instalar no requiere cableado especial.
- ✓ Incluye circuito especial de protección contra descargas y sobrecargas eléctricas.
- ✓ Fácil instalación en pared y plafón.
- ✓ Soporte de piso incorporado.
- ✓ Tiempo de recarga óptimo: 24 h.

Precauciones:

- ✗ Antes de usar por primera vez deberá cargar la batería por un mínimo de 24 horas continuas con el fin de que la batería funcione satisfactoriamente.
- ✗ Una vez utilizado, si el luminario permanece sin usarse por más de 6 meses es probable que la batería baje su capacidad de carga, para un mejor funcionamiento y mayor vida útil procure cargar la batería cada 3 meses por un mínimo de 8 horas.

Especificaciones técnicas:

Tensión nominal: 127V~
Frecuencia: 60Hz
Potencia: 6W

Tipo de lámpara: 60 LED
(diodos emisores de luz)

Tiempo de uso continuo de la batería:

20 LED: Hasta 20 hrs. aproximado
40 LED: Hasta 10 hrs. aproximado
60 LED: Hasta 8 hrs. aproximado

1 año
de
garantía

Dimensiones:

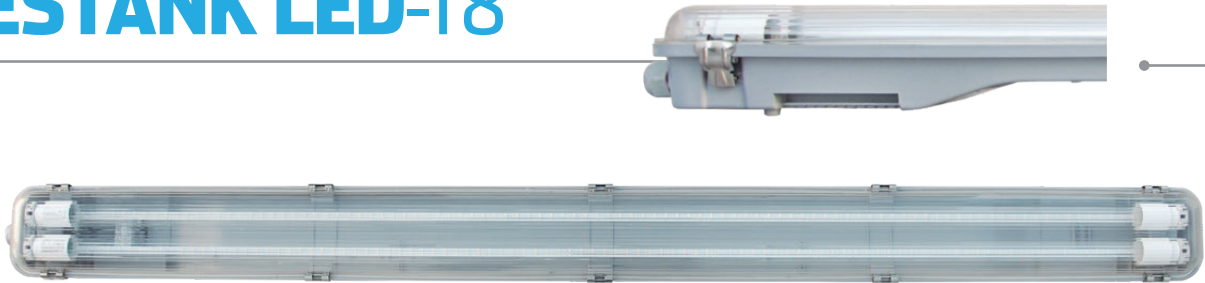
620mm





LUMINARIO TIPO GABINETE
MULTIVOLTAJE

ESTANK LED-T8


IK08 | IP65
Certificaciones: **NOM** | **IK08** | **IP65**

Especificaciones técnicas:

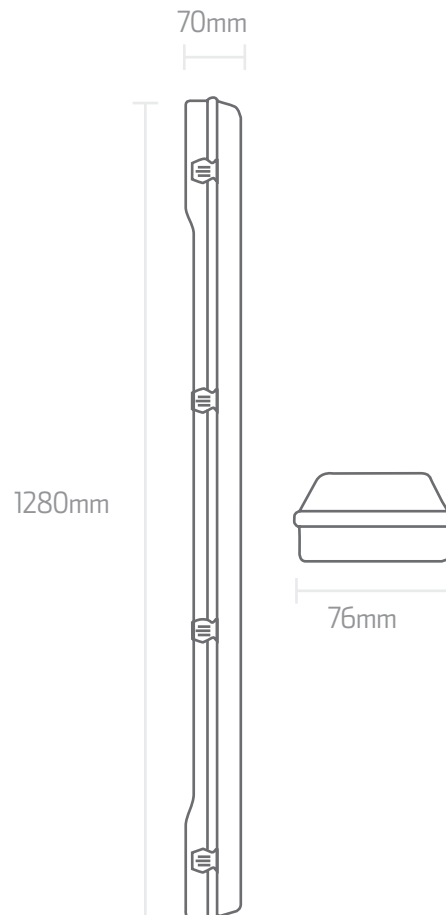
- ✓ Funciona en un rango de voltaje de 100 a 277V~MAX.
- ✓ Empaque 100% de silicón.
- ✓ Cable de alimentación calibre 18 AWG.
- ✓ Sustituye gabinetes tradicionales fluorescentes.
- ✓ Elaborada en policarbonato.
- ✓ Clip de acero inoxidable.
- ✓ Temperatura de operación -20°C a +50°C.
- ✓ Para uso con tubos T8 LED (no incluidos) con polaridad (+ -) en un extremo.
- ✓ Flujo Luminoso (lm) de 3,200 a 3,600*

*Utilizando los modelos IPSA:

 LED-T8/120/BC, LED-T8TR/120/BC
 LED-T8/120/NT, LED-T8TR/120/NT
 LED-T8/120/LD, LED-T8TR/120/LD

Precauciones:

- ✗ No es compatible con reguladores de intensidad luminosa (Dimmers).
- ✗ Se recomienda su uso en interiores.
- ✗ La superficie de aluminio puede alcanzar altas temperaturas.

Dimensiones:

**1 año
Garantía
IPSA**



LÁMPARAS

Y TUBOS T8 LED



Con nuestras lámparas retrofit de tecnología LED podrás ahorrar hasta un 90% en tu consumo. Se encuentran disponibles en un amplia gama de bases, potencias y formatos.



24SMD-MR16
24SMD-GU10
24SMD-E26

PÁG.
45
46
47



GU10-LED3W-25
GU10-LED3W-140
MR16-LED3W-25
MR16-LED3W-140
MRTI-SMD

48
49
50
51
52



LED-AR111MV
LED-PAR20SMD
LED-PAR30SMD
LED-PAR38SMD
LED-PAR20
LED-PAR30
LED-PAR38
LED-T8/120
LED-T8TR/120

53
54
55
56
57
58
59
60
61



LED-VE12
LED-VE14
LED-VE26
LED-G45
LED-G4 / LED-G9
G4D-LED / G9D-LED

62
63
64
65
66
67



LED5W-GU10
LED5W-MR16
LED8W-MR16
LED8W-GU10
LED8W-E26

68
69
70
71
72



LEDFIL-A19
LEDFIL-ST64
LEDFIL-G45
LEDFIL-G95
LEDFIL-G125
LEDFIL-VE12
LEDFIL-VE14
LEDFIL-VE26

73
74
75
76
77
78
79
80



LÁMPARA DE LED SMD

MULTIVOLTAJE

24SMD-MR16

- 24SMD-MR16/LD (6500K) | 75mA 320lm
- 24SMD-MR16/BC (3000K) | 75mA 300lm
- 24SMD-MR16/MC (multicolor)



Lámpara integrada direccional tipo MR



Ángulo de apertura: $\angle 120^\circ$ | IRC ≥ 80



Vida útil: +19 999 h (de uso continuo aprox.)

Certificaciones: **NOM**

Usos:

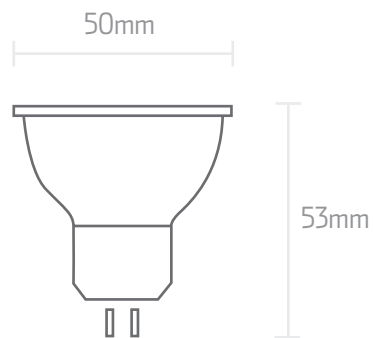
Especificaciones técnicas:

- ✓ Funciona con un rango de voltaje de 100 a 265V~.
- ✓ La lámpara multicolor solo trabaja a 127V~.
- ✓ Frecuencia: 60Hz.
- ✓ Sustituye lámparas de halógeno de hasta 35W.
- ✓ Encendido Instantáneo.
- ✓ Base GU5.3.
- ✓ Baja emisión de calor.
- ✓ Eficiencia luminosa: $> 80 \text{ lm/W}$.
- ✓ No requiere transformador.
- ✓ Temperatura de operación -20°C a $+50^\circ\text{C}$.
- ✓ Consumo de potencia 5W.

Precauciones:

- ✗ No es compatible con reguladores de intensidad luminosa (Dimmers).
- ✗ Evite contacto directo con el agua y humedad.
- ✗ Se recomienda su uso en interior.

Dimensiones:



LÁMPARA DE LED SMD

MULTIVOLTAJE

24SMD-GU10

- 24SMD-GU10/LD (6500K) | 75mA 320lm
- 24SMD-GU10/BC (3000K) | 75mA 300lm
- 24SMD-GU10/MC (multicolor)



5W
ilumina
35W

90%
ahorro
de energía

18 años
de
vida

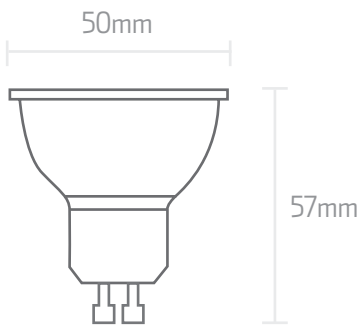
IRC
≥ 80

3 años
de
garantía

120°

3000K | 6500K

Dimensiones:



Lámpara integrada
direccional tipo MR

Ángulo de apertura: 120° | IRC ≥ 80

Vida útil: +19 999 h (de uso continuo aprox.)

Certificaciones: NOM

Usos:

Especificaciones técnicas:

- ✓ Funciona con un rango de voltaje de 100 a 265V~.
- ✓ La lámpara multicolor solo trabaja a 127V~.
- ✓ Frecuencia: 60Hz.
- ✓ Sustituye lámparas de halógeno de hasta 35W.
- ✓ Encendido Instantáneo.
- ✓ Base GU10.
- ✓ Baja emisión de calor.
- ✓ Eficiencia luminosa: >80 lm/W.
- ✓ No requiere transformador.
- ✓ Temperatura de operación -20°C a +50°C.
- ✓ Consumo de potencia 5W.

Precauciones:

- ✗ No es compatible con reguladores de intensidad luminosa (Dimmers).
- ✗ Evite contacto directo con el agua y humedad.
- ✗ Se recomienda su uso en interior.

LÁMPARA DE LED SMD

MULTIVOLTAJE

24SMD-E26

- 24SMD-E26/LD (6500K) | 75mA 320lm
- 24SMD-E26/BC (3000K) | 75mA 300lm
- 24SMD-E26/MC (multicolor)



MC

3000K | 6500K

Lámpara integrada direccional tipo MR



Ángulo de apertura: $\angle 120^\circ$ | IRC ≥ 80



Vida útil: +19 999 h (de uso continuo aprox.)

Certificaciones: **NOM**

Usos:

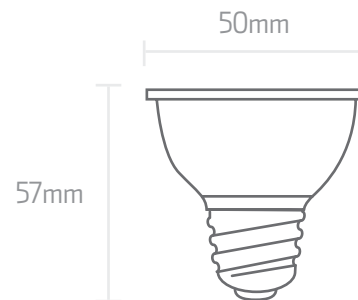
Especificaciones técnicas:

- ✓ Funciona con un rango de voltaje de 100 a 265V~.
- ✓ La lámpara multicolor solo trabaja a 127V~.
- ✓ Frecuencia: 60Hz.
- ✓ Sustituye lámparas de halógeno de hasta 35W.
- ✓ Encendido Instantáneo.
- ✓ Base: E26.
- ✓ Baja emisión de calor.
- ✓ Eficiencia luminosa: $> 80 \text{ lm/W}$.
- ✓ Temperatura de operación -20°C a $+50^\circ\text{C}$.
- ✓ Consumo de potencia 5W.

Precauciones:

- ✗ No es compatible con reguladores de intensidad luminosa (Dimmers).
- ✗ Evite contacto directo con el agua y humedad.
- ✗ Se recomienda su uso en interior.

Dimensiones:





LÁMPARA DE LED SMD

MULTIVOLTAJE

GU10-LED3W-25

- GU10-LED3W-25/27 (2700K) | 44 mA 200 lm
- GU10-LED3W-25/65 (6500K) | 44 mA 210 lm

LED SMD

3W
ilumina
25W

90%
ahorro
de energía

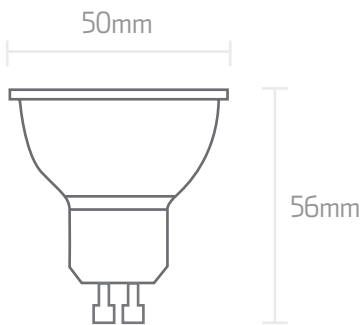
13 años
de
vida

IRC
≥ 80

3 años
de
garantía

◁ 25°

Dimensiones:



Lámpara integrada
direccional tipo MR



Ángulo de apertura: ◁ 25° | IRC ≥ 80



Vida útil: +14 999 h (de uso continuo aprox.)

Certificaciones: **NOM**

Usos:



Especificaciones técnicas:

- ✓ Funciona con un rango de voltaje de 100 a 265V~.
- ✓ Frecuencia: 60Hz.
- ✓ Consumo de potencia 3W.
- ✓ Sustituye lámparas de halógeno.
- ✓ Encendido Instantáneo.
- ✓ No necesita transformador.
- ✓ Baja emisión de calor.
- ✓ Base GU10.
- ✓ Lámpara direccional.
- ✓ Temperatura de operación -20°C a +50°C.

Precauciones:

- ✗ No es compatible con reguladores de intensidad luminosa (Dimmers).
- ✗ Evite contacto directo con el agua y humedad.
- ✗ Se recomienda su uso en interior.

LÁMPARA DE LED SMD
MULTIVOLTAJE

GU10-LED3W-140

- **GU10-LED3W-140/27 (2700K)** | 44 mA 200 lm
- **GU10-LED3W-140/65 (6500K)** | 44 mA 210 lm



Lámpara integrada direccional tipo MR

Ángulo de apertura: 140° | **IRC ≥ 80**

Vida útil: +14 999 h (de uso continuo aprox.)

Certificaciones: NOM

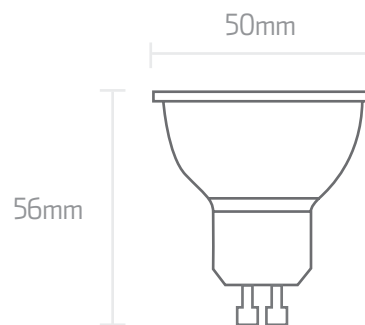
Usos:

Especificaciones técnicas:

- ✓ Funciona con un rango de voltaje de 100 a 265V~.
- ✓ Frecuencia: 60Hz.
- ✓ Consumo de potencia 3W.
- ✓ Sustituye lámparas de halógeno.
- ✓ Encendido Instantáneo.
- ✓ No necesita transformador.
- ✓ Baja emisión de calor.
- ✓ Base GU10.
- ✓ Lámpara direccional.
- ✓ Temperatura de operación -20°C a +50°C.

Precauciones:

- ✗ No es compatible con reguladores de intensidad luminosa (Dimmers).
- ✗ Evite contacto directo con el agua y humedad.
- ✗ Se recomienda su uso en interior.

Dimensiones:


LÁMPARA DE LED SMD

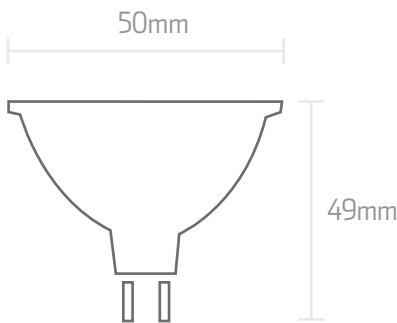
MULTIVOLTAJE

MR16-LED3W-25

- MR16-LED3W-25/27 (2700K) | 44 mA 200 lm
- MR16-LED3W-25/65 (6500K) | 44 mA 210 lm



Dimensiones:



Lámpara integrada direccional tipo MR 

Ángulo de apertura: $\angle 25^\circ$ | IRC ≥ 80

 Vida útil: +14 999 h (de uso continuo aprox.)

Certificaciones: **NOM**

Usos:        

Especificaciones técnicas:

- ✓ Funciona con un rango de voltaje de 100 a 265V~.
- ✓ Frecuencia: 60Hz.
- ✓ Consumo de potencia 3W.
- ✓ Sustituye lámparas de halógeno.
- ✓ Encendido Instantáneo.
- ✓ No necesita transformador.
- ✓ Baja emisión de calor.
- ✓ Base GU5.3.
- ✓ Lámpara direccional.
- ✓ Temperatura de operación -20°C a +50°C.

Precauciones:

- ✗ No es compatible con reguladores de intensidad luminosa (Dimmers).
- ✗ Evite contacto directo con el agua y humedad.
- ✗ Se recomienda su uso en interior.

LÁMPARA DE LED SMD
MULTIVOLTAJE

MR16-LED3W-140

● MR16-LED3W-140/27 (2700K) | 44 mA 200 lm

● MR16-LED3W-140/65 (6500K) | 44 mA 210 lm

Lámpara integrada direccional tipo MR

Ángulo de apertura: 140° | **IRC ≥ 80**

Vida útil: +14 999 h (de uso continuo aprox.)

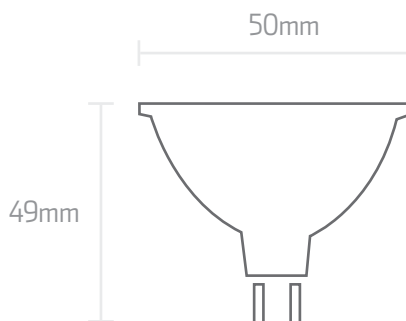
Certificaciones: **NOM**
Usos:

Especificaciones técnicas:

- ✓ Funciona con un rango de voltaje de 100 a 265V~.
- ✓ Frecuencia: 60Hz.
- ✓ Consumo de potencia 3W.
- ✓ Sustituye lámparas de halógeno.
- ✓ Encendido Instantáneo.
- ✓ No necesita transformador.
- ✓ Baja emisión de calor.
- ✓ Base GU5.3.
- ✓ Lámpara direccional.
- ✓ Temperatura de operación -20°C a +50°C.

Precauciones:

- ✗ No es compatible con reguladores de intensidad luminosa (Dimmers).
- ✗ Evite contacto directo con el agua y humedad.
- ✗ Se recomienda su uso en interior.

Dimensiones:




LÁMPARA DE LED TIPO MR11

MULTIVOLTAJE

MR11-SMD

- MR11-SMD/BC (3000K) | 42mA 140lm
- MR11-SMD/LD (6500K) | 42mA 160lm

Lámpara integrada direccional tipo MR



Ángulo de apertura: $\angle 120^\circ$ | IRC ≥ 80

Vida útil: +14 999 h (de uso continuo aprox.)

Certificaciones: **NOM**

Usos:



Especificaciones técnicas:

- ✓ Funciona con un rango de voltaje de 100V~ a 130V~.
- ✓ Frecuencia: 60Hz.
- ✓ Consumo de potencia 1.7W.
- ✓ Sustituye lámparas de halógeno MR11.
- ✓ Encendido instantáneo.
- ✓ No necesita transformador.
- ✓ Baja emisión de calor.
- ✓ Base G4.
- ✓ Utiliza 14 chips LED SMD EPISTAR.
- ✓ Lámpara direccional.
- ✓ Temperatura de operación -20°C a +50°C.

Precauciones:

- ✗ No es compatible con reguladores de intensidad luminosa (Dimmers).
- ✗ Evite contacto directo con el agua y humedad.
- ✗ Se recomienda su uso en interior.
- ✗ La superficie de la lámpara puede alcanzar altas temperaturas.

LED SMD

1.7W
ilumina
20W

90%
ahorro
de energía

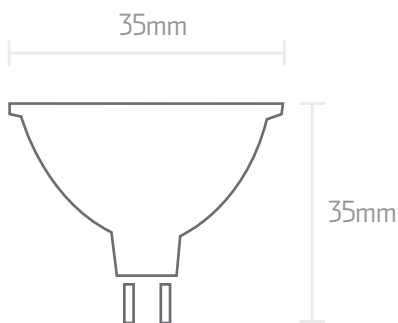
13 años
de
vida

IRC
 ≥ 80

3 años
de
garantía

$\angle 120^\circ$

Dimensiones:



LÁMPARA DE LED TIPO AR111

MULTIVOLTAJE

LED-AR111MV

- LED-AR111MV/27 (2700K) | 104 mA 860 lm
- LED-AR111MV/65 (6500K) | 104 mA 900 lm

Lámpara integrada direccional tipo AR111



Ángulo de apertura: $\angle 25^\circ$ | **IRC** >80

Vida útil: +19 999 h (de uso continuo aprox.)

Certificaciones: **NOM**

Usos:



Especificaciones técnicas:

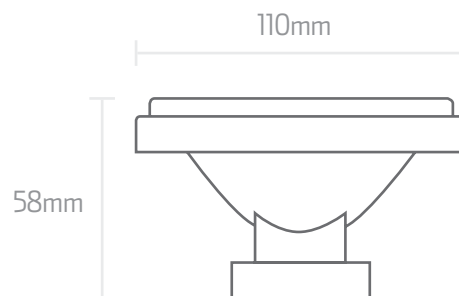
- ✓ Funciona con un rango de voltaje 100 a 265V~.
- ✓ Frecuencia: 60Hz.
- ✓ Consumo de potencia 12W.
- ✓ Sustituye a lámpara AR111 halógeno 75W.
- ✓ Carcaza 100% aluminio.
- ✓ Base: G53.
- ✓ Temperatura de operación -20°C a +50°C.

Precauciones:

- ✗ Para un mejor funcionamiento, evita atenuar la lámpara por debajo del 20% de su potencia total.
- ✗ Consulta con nuestros distribuidores el dimmer (atenuador) que funcionan con nuestras lámparas.
- ✗ Evite contacto directo con el agua y humedad.
- ✗ Se recomienda su uso en interior.



Dimensiones:





LÁMPARA DE LED TIPO PAR 20

120V

LED-PAR20SMD

- LED-PAR20SMD/LD (6500K) | 50mA 520lm
- LED-PAR20SMD/BC (3000K) | 50mA 500lm
- LED-PAR20SMD/MC (multicolor)

Lámpara integrada
direccional tipo PAR



Ángulo de apertura: $\angle 40^\circ$ | IRC ≥ 80

 Vida útil: +14 999 h (de uso continuo aprox.)

Certificaciones: **NOM**

Usos:



Especificaciones técnicas:

- ✓ Tensión nominal 120V~.
- ✓ Frecuencia: 60Hz.
- ✓ Consumo de potencia 7W.
- ✓ Encendido instantáneo.
- ✓ Base: E26.
- ✓ Sustituye lámparas halógeno y fluorescentes tipo PAR 20.
- ✓ La lámpara multicolor únicamente trabaja a 127V~.
- ✓ Lámpara direccional.
- ✓ Gran eficacia luminosa lm/W.
- ✓ Temperatura de operación -20°C a +50°C.

Precauciones:

- ✗ Para un mejor funcionamiento, evita atenuar la lámpara por debajo del 20% de su potencia total.
- ✗ Consulta con nuestros distribuidores el dimmer (atenuador) que funciona con nuestras lámparas.
- ✗ Evite contacto directo con el agua y humedad.
- ✗ Se recomienda su uso en interior.

LED SMD

7W
ilumina
40W

90%
ahorro
de energía

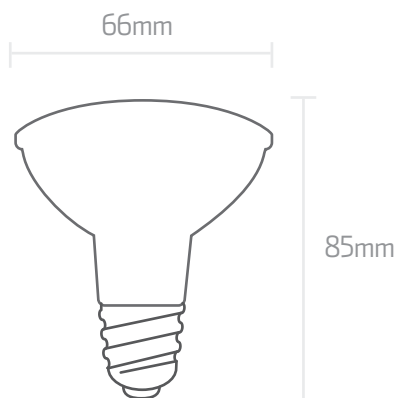
13 años
de
vida

IRC
 ≥ 80

3 años
de
garantía

$\angle 40^\circ$

Dimensiones:



LÁMPARA DE LED TIPO PAR 30

120V

LED-PAR30SMD

- LED-PAR30SMD/LD (6500K) | 90mA 850lm
- LED-PAR30SMD/BC (3000K) | 90mA 800lm
- LED-PAR30SMD/MC (multicolor)

Lámpara integrada
direccional tipo PAR



Ángulo de apertura: $\angle 40^\circ$ | IRC >80

Vida útil: +14 999 h (de uso continuo aprox.)

Certificaciones: **NOM**

Usos:



Especificaciones técnicas:

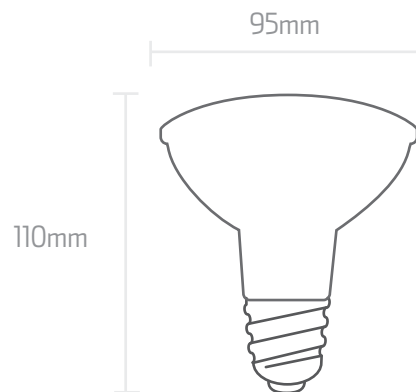
- ✓ Tensión nominal 120V~.
- ✓ Frecuencia: 60Hz.
- ✓ Consumo de potencia 11W.
- ✓ Encendido Instantáneo.
- ✓ Base E26.
- ✓ Sustituye lámparas de halógeno y fluorescente tipo PAR 30.
- ✓ La lámpara multicolor únicamente trabaja a 127V~.
- ✓ Lámpara direccional.
- ✓ Gran eficacia luminosa lm/W.
- ✓ Temperatura de operación -20°C a +50°C.

Precauciones:

- ✗ Para un mejor funcionamiento, evita atenuar la lámpara por debajo del 20% de su potencia total.
- ✗ Consulta con nuestros distribuidores el dimmer (atenuador) que funciona con nuestras lámparas.
- ✗ Evite contacto directo con el agua y humedad.
- ✗ Se recomienda su uso en interior.



Dimensiones:



LÁMPARA DE LED TIPO PAR 38

120V

LED-PAR38SMD

- LED-PAR38SMD/LD (6500K) | 150mA 1320lm
- LED-PAR38SMD/BC (3000K) | 150mA 1280lm



Lámpara integrada direccional tipo PAR



Ángulo de apertura: $\angle 40^\circ$ | IRC ≥ 80

 Vida útil: +14 999 h (de uso continuo aprox.)

Certificaciones: **NOM**

Usos:



Especificaciones técnicas:

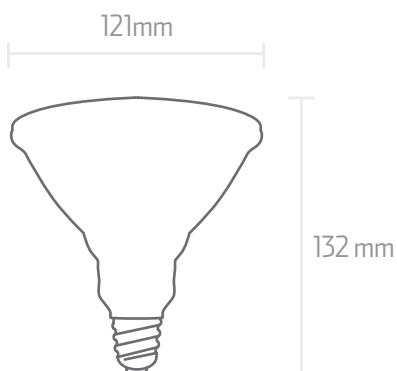
- ✓ Tensión nominal 120V⁻.
- ✓ Frecuencia: 60Hz.
- ✓ Consumo de potencia 18W.
- ✓ Sustituye lámparas de halógeno y fluorescente tipo PAR 38.
- ✓ Encendido Instantáneo.
- ✓ Base E26.
- ✓ Baja emisión de calor.
- ✓ Lámpara direccional.
- ✓ Gran eficacia luminosa lm/W.
- ✓ Temperatura de operación -20°C a +50°C.

Precauciones:

- ✗ Para un mejor funcionamiento, evita atenuar la lámpara por debajo del 20% de su potencia total.
- ✗ Consulta con nuestros distribuidores el dimmer (atenuador) que funciona con nuestras lámparas.
- ✗ Evite contacto directo con el agua y humedad.
- ✗ Se recomienda su uso en interior.



Dimensiones:



LÁMPARA DE LED TIPO PAR 20

MULTIVOLTAJE

LED-PAR20

- LED-PAR20/27 (2700K) | 81 mA 644 lm
- LED-PAR20/65 (6500K) | 81 mA 700 lm

Lámpara integrada
direccional tipo PAR



Ángulo de apertura: $\sphericalangle 25^\circ$ | IRC ≥ 80

Vida útil: +19 999 h (de uso continuo aprox.)

Certificaciones: **NOM**



Especificaciones técnicas:

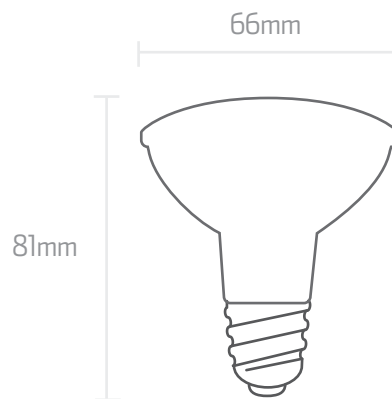
- ✓ Funciona con un rango de voltaje de 100 a 265V⁻.
- ✓ Frecuencia: 60Hz.
- ✓ Consumo de potencia 9W.
- ✓ Sustituye lámparas de halógeno y fluorescente tipo PAR 20.
- ✓ Encendido Instantáneo.
- ✓ Base E26.
- ✓ Baja emisión de calor.
- ✓ Lámpara direccional.
- ✓ Temperatura de operación -20°C a +50°C.

Precauciones:

- ✗ No es compatible con reguladores de intensidad luminosa (Dimmers).
- ✗ Evite contacto directo con el agua y humedad.
- ✗ Se recomienda su uso en interior.



Dimensiones:





LÁMPARA DE LED TIPO PAR 30

MULTIVOLTAJE

LED-PAR30

- LED-PAR30/27 (2700K) | 110 mA 850 lm
- LED-PAR30/65 (6500K) | 110 mA 924 lm

Lámpara integrada
direccional tipo PAR



Ángulo de apertura: $\sphericalangle 25^\circ$ | IRC ≥ 80

Vida útil: +19 999 h (de uso continuo aprox.)

Certificaciones: **NOM**

Usos:



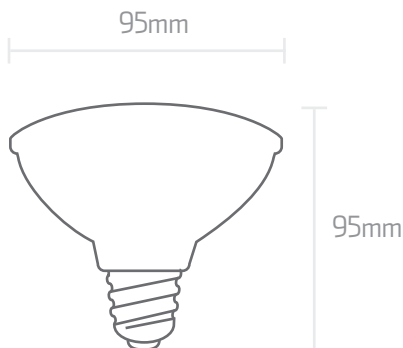
Especificaciones técnicas:

- ✓ Funciona con un rango de voltaje de 100 a 265V~.
- ✓ Frecuencia: 60Hz.
- ✓ Consumo de potencia 12W.
- ✓ Sustituye lámparas de halógeno y fluorescente tipo PAR 30.
- ✓ Encendido Instantáneo.
- ✓ Base E26.
- ✓ Baja emisión de calor.
- ✓ Lámpara direccional.
- ✓ Temperatura de operación -20°C a $+50^\circ\text{C}$.

Precauciones:

- ✗ No es compatible con reguladores de intensidad luminosa (Dimmers).
- ✗ Evite contacto directo con el agua y humedad.
- ✗ Se recomienda su uso en interior.

Dimensiones:



LED SMD

12W
ilumina
75W

90%
ahorro
de energía

18 años
de
vida

IRC
 ≥ 80

3 años
de
garantía

$\sphericalangle 25^\circ$

LÁMPARA DE LED TIPO PAR 38

MULTIVOLTAJE

LED-PAR38

- LED-PAR38/27 (2700K) | 166 mA 1159 lm
- LED-PAR38/65 (6500K) | 166 mA 1260 lm

Lámpara integrada
direccional tipo PAR



Ángulo de apertura: $\angle 25^\circ$ | IRC ≥ 80

Vida útil: +19 999 h (de uso continuo aprox.)

Certificaciones: **NOM**



Especificaciones técnicas:

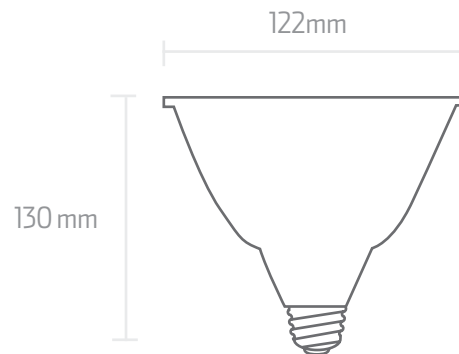
- ✓ Funciona con un rango de voltaje de 100 a 265V~.
- ✓ Frecuencia: 60Hz.
- ✓ Consumo de potencia 18W.
- ✓ Sustituye lámparas de halógeno y fluorescente tipo PAR 38.
- ✓ Encendido Instantáneo.
- ✓ Base E26.
- ✓ Baja emisión de calor.
- ✓ Lámpara direccional.
- ✓ Temperatura de operación -20°C a $+50^\circ\text{C}$.

Precauciones:

- ✗ No es compatible con reguladores de intensidad luminosa (Dimmers).
- ✗ Evite contacto directo con el agua y humedad.
- ✗ Se recomienda su uso en interior.



Dimensiones:



TUBO LED T8 120CM

MULTIVOLTAJE

LED-T8/120

- LED-T8/120/BC (3000K) | 1700 lm
- LED-T8/120/NT (4000K) | 1800 lm
- LED-T8/120/LD (6500K) | 1900 lm

Ángulo de apertura: $\sphericalangle 300^\circ$ | IRC ≥ 80

 Vida útil: +30 000h (de uso continuo aprox.)

Certificaciones: **NOM**

Usos:       
     

Especificaciones técnicas:

- ✓ Funciona en un rango de voltaje de 100V~ a 277V~.
- ✓ Frecuencia: 60Hz.
- ✓ Sustituye a lámparas fluorescentes tipo T8 32W.
- ✓ Base: G13.
- ✓ Nueva ingeniería y diseño para mayor flujo luminoso.
- ✓ Baja emisión de calor.
- ✓ Lámpara para interiores.
- ✓ Cable de alimentación calibre 18 AWG.
- ✓ Fácil instalación.

Precauciones:

- ✗ No use reguladores de intensidad luminosa (Dimmers).
- ✗ Evite el contacto directo con el agua.
- ✗ Se recomienda su uso en interior.



Dimensiones:



 LED SMD

20W
ilumina
32W

50%
ahorro
de energía

25 años
de
vida

IRC
 ≥ 80

3 años
de
garantía

$\sphericalangle 300^\circ$

TUBO LED T8 120CM

MULTIVOLTAJE

LED-T8TR/120

- LED-T8TR/120/BC (3000K) | 1900 lm
- LED-T8TR/120/NT (4000K) | 2000 lm
- LED-T8TR/120/LD (6500K) | 2100 lm

Ángulo de apertura: $\angle 300^\circ$ | IRC ≥ 80

Vida útil: +30 000h (de uso continuo aprox.)

Certificaciones: **NOM**



Especificaciones técnicas:

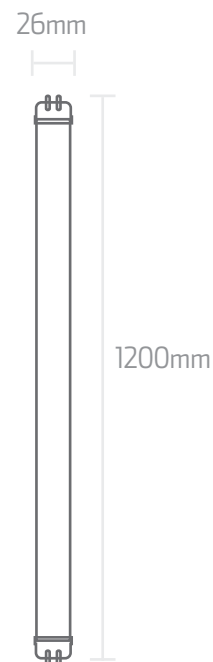
- ✓ Funciona en un rango de voltaje de 100V~ a 277V~.
- ✓ Frecuencia: 60Hz.
- ✓ Sustituye a lámparas fluorescentes tipo T8 32W.
- ✓ Base: G13.
- ✓ Nueva ingeniería y diseño para mayor flujo luminoso.
- ✓ Baja emisión de calor.
- ✓ Lámpara para interiores.
- ✓ Cable de alimentación calibre 18 AWG.
- ✓ Fácil instalación.

Precauciones:

- ✗ No use reguladores de intensidad luminosa (Dimmers).
- ✗ Evite el contacto directo con el agua.
- ✗ Se recomienda su uso en interior.



Dimensiones:



LÁMPARA DE LED TIPO VELA BASE E12

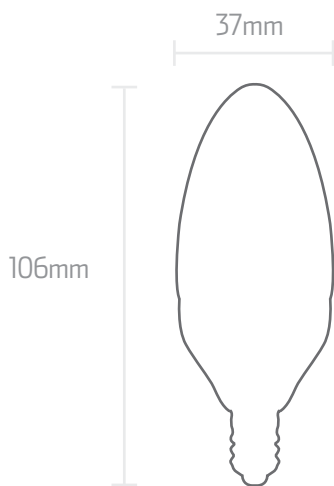
MULTIVOLTAJE

LED-VE12

- LED-VE12/BC (3000K) | 61mA 300lm
- LED-VE12/LD (6500K) | 61mA 300lm



Dimensiones:



Lámpara Omnidireccional tipo C



Ángulo de apertura: ◁180° | IRC ≥ 80

⌚ Vida útil: +14 999 h (de uso continuo aprox.)

Certificaciones: **NOM**

Usos:

Especificaciones técnicas:

- ✓ Funciona en un rango de voltaje de 100V~ a 265V~.
- ✓ Frecuencia: 60Hz.
- ✓ Consumo de potencia 4W.
- ✓ Encendido instantáneo.
- ✓ Base: E12.
- ✓ Eficacia luminosa >100lm/W.
- ✓ Sustituye lámparas incandescentes y fluorescentes tipo vela.
- ✓ Ideal en candiles, arbotantes, faroles y candelabros.
- ✓ Lámpara omnidireccional.
- ✓ Cubierta translúcida frost.
- ✓ Temperatura de operación -20°C a +50°C.

Precauciones:

- ✗ No es compatible con reguladores de intensidad luminosa (Dimmers).
- ✗ Evite contacto directo con el agua y humedad.
- ✗ Se recomienda su uso en interior.

LÁMPARA DE LED TIPO VELA BASE E14

MULTIVOLTAJE

LED-VE14

- LED-VE14/BC (3000K) | 61mA 300lm
- LED-VE14/LD (6500K) | 61mA 300lm

Lámpara Omnidireccional tipo C



Ángulo de apertura: $\sphericalangle 180^\circ$ | **IRC ≥ 80**

Vida útil: +14 999 h (de uso continuo aprox.)

Certificaciones: **NOM**

Usos:

Especificaciones técnicas:

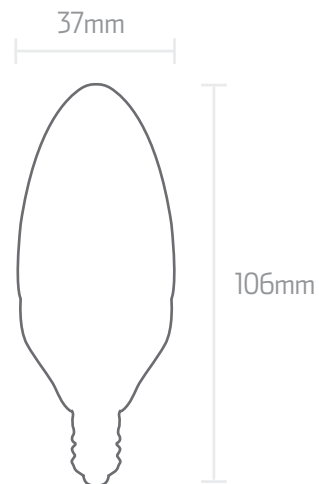
- ✓ Funciona en un rango de voltaje de 100V~ a 265V~.
- ✓ Frecuencia: 60Hz.
- ✓ Encendido instantáneo.
- ✓ Base: E14.
- ✓ Sustituye lámparas incandescente y fluorescentes tipo Vela.
- ✓ Ideal en candiles, arbotantes, faroles y candelabros.
- ✓ Lámpara omnidireccional.
- ✓ Cubierta translúcida frost.
- ✓ Temperatura de operación -20°C a +50°C.
- ✓ Consumo de potencia 4W.

Precauciones:

- ✗ No es compatible con reguladores de intensidad luminosa (Dimmers).
- ✗ Evite contacto directo con el agua y humedad.
- ✗ Se recomienda su uso en interior.



Dimensiones:



LÁMPARA DE LED TIPO VELA BASE E26

MULTIVOLTAJE

LED-VE26

- LED-VE26/BC (3000K) | 61mA 300lm
- LED-VE26/LD (6500K) | 61mA 300lm



Dimensiones:



Lámpara Omnidireccional tipo C



Ángulo de apertura: $\angle 180^\circ$ | IRC ≥ 80

Vida útil: +14 999 h (de uso continuo aprox.)

Certificaciones: **NOM**

Usos:

Especificaciones técnicas:

- ✓ Funciona en un rango de voltaje de 100V~ a 265V~.
- ✓ Frecuencia: 60Hz.
- ✓ Encendido instantáneo.
- ✓ Base: E26.
- ✓ Sustituye lámparas incandescente y fluorescentes tipo Vela.
- ✓ Ideal en candiles, arbotantes, faroles y candelabros.
- ✓ Lámpara omnidireccional.
- ✓ Cubierta translúcida frost.
- ✓ Temperatura de operación -20°C a +50°C.
- ✓ Consumo de potencia 4W.

Precauciones:

- ✗ No es compatible con reguladores de intensidad luminosa (Dimmers).
- ✗ Evite contacto directo con el agua y humedad.
- ✗ Se recomienda su uso en interior.



LÁMPARA DE LED TIPO G45

MULTIVOLTAJE

LED-G45

- LED-G45/BC (3000K) | 61mA 450lm
- LED-G45/LD (6500K) | 61mA 480lm



Lámpara Omnidireccional tipo G

Ángulo de apertura: 180° | IRC ≥ 80

Vida útil: +14 999 h (de uso continuo aprox.)

Certificaciones: **NOM**

Usos:

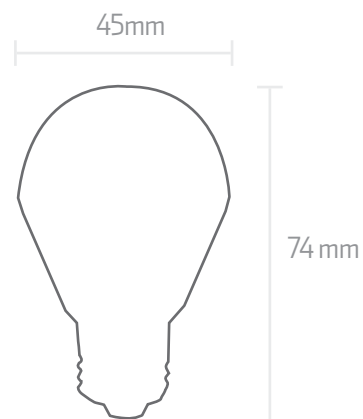
Especificaciones técnicas:

- ✓ Funciona en un rango de voltaje de 100V~ a 265V~.
- ✓ Frecuencia: 60Hz.
- ✓ Encendido instantáneo.
- ✓ Base: E26.
- ✓ Temperatura de operación -20°C a +50°C.
- ✓ Sustituye lámparas incandescentes de 40W y fluorescentes similares.
- ✓ Eficacia luminosa ≥100lm/W.
- ✓ Consumo de potencia 4.5W.

Precauciones:

- ✗ No es compatible con reguladores de intensidad luminosa (Dimmers).
- ✗ Evite contacto directo con el agua y humedad.
- ✗ Se recomienda su uso en interior.

Dimensiones:



LÁMPARA DE LED BASE G4

100-130V

LED-G4

- LED-G4/BC (3000K) | 25mA 130lm
- LED-G4/LD (6500K) | 25mA 140lm

LED-G9

- LED-G9/BC (3000K) | 31mA 130lm
- LED-G9/LD (6500K) | 31mA 140lm

Lámpara tipo Cápsula G



Ángulo de apertura: $\sphericalangle 140^\circ$ | IRC ≥ 80

Vida útil: +19 999 h (de uso continuo aprox.)

Certificaciones: **NOM**

Usos:

Especificaciones técnicas:

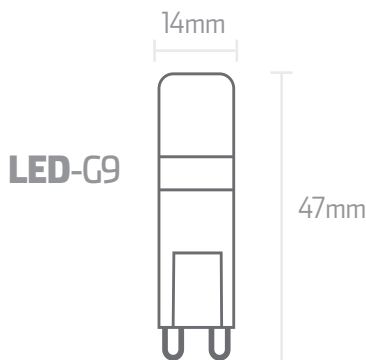
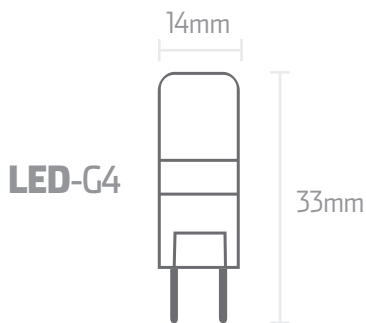
- ✓ Funciona con un rango de voltaje de 100 a 130V~.
- ✓ Reemplazo para lámparas tipo cápsula de halógeno.
- ✓ Encendido Instantáneo.
- ✓ Baja emisión de calor.
- ✓ Base G4 y G9.
- ✓ Lámpara omnidireccional tipo no definido.
- ✓ Temperatura de operación -20°C a +50°C.
- ✓ Cuerpo cerámico.
- ✓ Consumo de potencia 2W.

Precauciones:

- ✗ No es compatible con reguladores de intensidad luminosa (Dimmers).
- ✗ Evite contacto directo con el agua y humedad.
- ✗ Se recomienda su uso en interiores.



Dimensiones:



LED COB

2W ilumina 15W

90% ahorro de energía

18 años de vida

IRC ≥ 80

3 años de garantía

$\sphericalangle 140^\circ$

LÁMPARA DE LED BASE G9

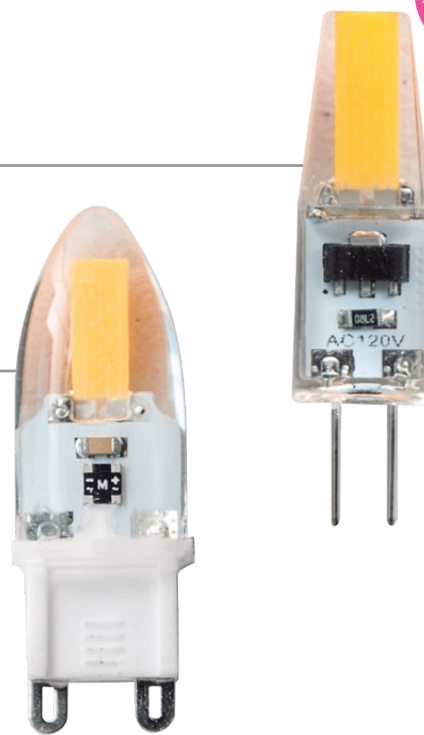
120V

G4D-LED

- G4D-LED/BC (3000K) | 42mA 140lm
- G4D-LED/LD (6500K) | 42mA 150lm

G9D-LED

- G9D-LED/BC (3000K) | 42mA 140lm
- G9D-LED/LD (6500K) | 42mA 150lm



Lámpara tipo Cápsula G



Ángulo de apertura: $\angle 360^\circ$ | IRC ≥ 80

Vida útil: +14 999 h (de uso continuo aprox.)

Certificaciones: **NOM**

Usos:

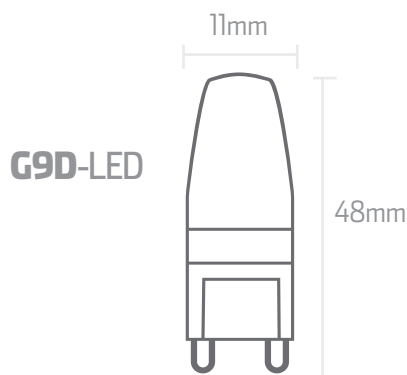
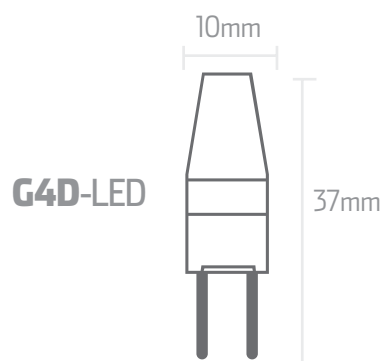
Especificaciones técnicas:

- ✓ Tensión nominal 120V~.
- ✓ Reemplazo para lámparas tipo cápsula de halógeno.
- ✓ Encendido Instantáneo.
- ✓ Baja emisión de calor.
- ✓ Base G4 y G9.
- ✓ Lámpara omnidireccional tipo no definido.
- ✓ Temperatura de operación -20°C a +50°C.
- ✓ Consumo de potencia 1.5W.
- ✓ Dimeables.

Precauciones:

- ✗ Para un mejor funcionamiento, evita atenuar la lámpara por debajo del 20% de su potencia total.
- ✗ Consulta con nuestros distribuidores el dimmer (atenuador) que funcionan con nuestras lámparas.
- ✗ Evite contacto directo con el agua y humedad.
- ✗ Se recomienda su uso en interiores.

Dimensiones:



LÁMPARA DE LED COB

120V

LED5W-GU10

- LED5W-GU10/BC (3000K) | 50mA 380 lm
- LED5W-GU10/LD (6500K) | 50mA 400lm

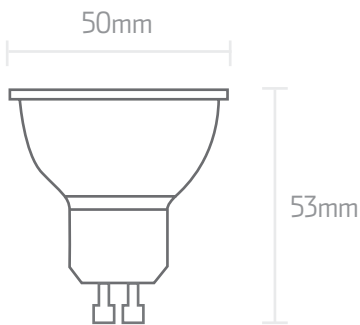


LED COB

5W
ilumina
25W90%
ahorro
de energía13 años
de
vidaIRC
≥ 803 años
de
garantía

38°

Dimensiones:

Lámpara integrada
direccional tipo MRÁngulo de apertura: 38° | IRC ≥ 80 

Vida útil: +14 999 h (de uso continuo aprox.)

Certificaciones: **NOM**

Usos:



Especificaciones técnicas:

- ✓ Tensión nominal 120V~.
- ✓ Frecuencia: 60Hz.
- ✓ Consumo de potencia 5W.
- ✓ Sustituye lámparas de halógeno.
- ✓ No requiere transformador.
- ✓ Baja emisión de calor.
- ✓ Base GU10.
- ✓ Lámpara direccional.
- ✓ Temperatura de operación -20°C a +50°C.

Precauciones:

- ✗ Para un mejor funcionamiento, evita atenuar la lámpara por debajo del 20% de su potencia total.
- ✗ Consulta con nuestros distribuidores el dimmer (atenuador) que funciona con nuestras lámparas.
- ✗ Evite contacto directo con el agua y humedad.
- ✗ Se recomienda su uso en interior.

LÁMPARA DE LED COB

120V

LED5W-MR16

- LED5W-MR16/BC (3000K) | 50mA 380lm
- LED5W-MR16/LD (6500K) | 50mA 400lm



Lámpara integrada direccional tipo MR 

Ángulo de apertura:  38° | **IRC ≥ 80**

 **Vida útil:** +14 999 h (de uso continuo aprox.)

Certificaciones: NOM

Usos:      

Especificaciones técnicas:

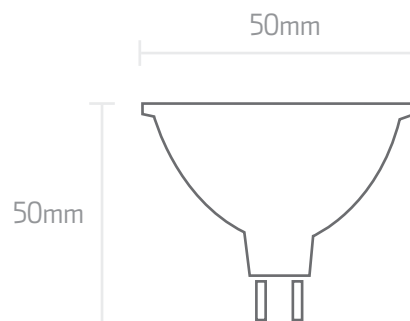
- ✓ Tensión nominal 120V~.
- ✓ Frecuencia: 60Hz.
- ✓ Consumo de potencia 5W.
- ✓ Sustituye lámparas de halógeno.
- ✓ No requiere transformador.
- ✓ Baja emisión de calor.
- ✓ Base GU5.3.
- ✓ Lámpara direccional.
- ✓ Temperatura de operación -20°C a +50°C.

Precauciones:

- ✗ Para un mejor funcionamiento, evita atenuar la lámpara por debajo del 20% de su potencia total.
- ✗ Consulta con nuestros distribuidores el dimmer (atenuador) que funciona con nuestras lámparas.
- ✗ Evite contacto directo con el agua y humedad.
- ✗ Se recomienda su uso en interior.



Dimensiones:





LÁMPARA DE LED COB

MULTIVOLTAJE

LED8W-MR16

- LED8W-MR16/BC (3000K) | 105 mA 460 lm
- LED8W-MR16/LD (6500K) | 105 mA 512 lm

Lámpara integrada direccional tipo MR



Ángulo de apertura: $\angle 45^\circ$ | IRC ≥ 80

 Vida útil: +19 999 h (de uso continuo aprox.)

Certificaciones: **NOM**

Usos:        

Especificaciones técnicas:

- ✓ Funciona con un rango de voltaje de 100 a 265V~.
- ✓ Frecuencia: 60Hz.
- ✓ Sustituye lámparas de halógeno de 50W.
- ✓ Encendido Instantáneo.
- ✓ Base GU5.3.
- ✓ Baja emisión de calor.
- ✓ Lámpara direccional.
- ✓ No requiere transformador.
- ✓ Temperatura de operación -20°C a +50°C.
- ✓ Mayor uniformidad en la iluminación.
- ✓ 100% cuerpo de aluminio.

Precauciones:

- ✗ No es compatible con reguladores de intensidad luminosa (Dimmers).
- ✗ Evite contacto directo con el agua y humedad.
- ✗ Se recomienda su uso en interior.
- ✗ La superficie de la lámpara puede alcanzar altas temperaturas.

 LED COB

8W ilumina 50W

90% ahorro de energía

15 años de vida

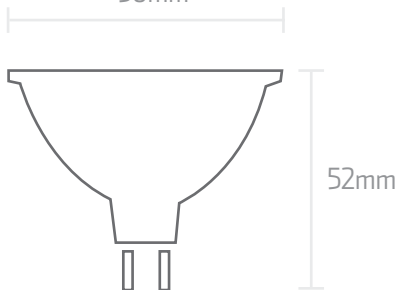
IRC ≥ 80

3 años de garantía

$\angle 45^\circ$

Dimensiones:

50mm



52mm

LÁMPARA DE LED COB

MULTIVOLTAJE

LED8W-GU10

- LED8W-GU10/BC (3000K) | 105 mA 460 lm
- LED8W-GU10/LD (6500K) | 105 mA 512 lm

Lámpara integrada direccional tipo MR



Ángulo de apertura: $\angle 45^\circ$ | **IRC ≥ 80**



Vida útil: +19 999 h (de uso continuo aprox.)

Certificaciones: **NOM**

Usos:

Especificaciones técnicas:

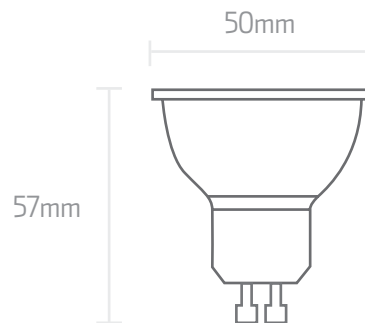
- ✓ Funciona con un rango de voltaje de 100 a 265V⁻.
- ✓ Frecuencia: 60Hz.
- ✓ Sustituye lámparas de halógeno de 50W.
- ✓ Encendido Instantáneo.
- ✓ Base GU10.
- ✓ Baja emisión de calor.
- ✓ Lámpara direccional.
- ✓ No requiere transformador.
- ✓ Temperatura de operación -20°C a +50°C.
- ✓ Mayor uniformidad en la iluminación.
- ✓ 100% cuerpo de aluminio.

Precauciones:

- ✗ No es compatible con reguladores de intensidad luminosa (Dimmers).
- ✗ Evite contacto directo con el agua y humedad.
- ✗ Se recomienda su uso en interior.
- ✗ La superficie de la lámpara puede alcanzar altas temperaturas.



Dimensiones:





LÁMPARA DE LED COB

MULTIVOLTAJE

LED8W-E26

- LED8W-E26/BC (3000K) | 105 mA 460 lm
- LED8W-E26/LD (6500K) | 105 mA 512 lm

LED COB

8W
ilumina
50W

90%
ahorro
de energía

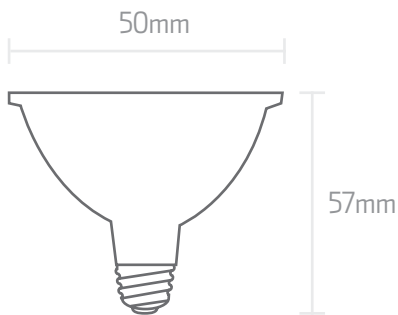
15 años
de
vida

IRC
≥ 80

3 años
de
garantía

120°

Dimensiones:



Lámpara integrada
direccional tipo MR



Ángulo de apertura: $\sphericalangle 120^\circ$ | IRC ≥ 80

Vida útil: +19 999 h (de uso continuo aprox.)

Certificaciones: **NOM**

Usos:

Especificaciones técnicas:

- ✓ Funciona con un rango de voltaje de 100 a 265V~.
- ✓ Frecuencia: 60Hz.
- ✓ Sustituye lámparas de halógeno de 50W.
- ✓ Encendido Instantáneo.
- ✓ Base E26.
- ✓ Baja emisión de calor.
- ✓ Lámpara direccional.
- ✓ No requiere transformador.
- ✓ Temperatura de operación -20°C a +50°C.
- ✓ Mayor uniformidad en la iluminación.
- ✓ 100% cuerpo de aluminio.

Precauciones:

- ✗ No es compatible con reguladores de intensidad luminosa (Dimmers).
- ✗ Evite contacto directo con el agua y humedad
- ✗ Se recomienda su uso en interior.
- ✗ La superficie de la lámpara puede alcanzar altas temperaturas.

LÁMPARA DE LED VINTAGE

127V

LEDFIL-A19

● LEDFIL-A19/BC (2700K) | 87 mA 570 lm



Lámpara Omnidireccional tipo A

Ángulo de apertura: 360° | **IRC** ≥ 80

Vida útil: +14 999 h (de uso continuo aprox.)

Certificaciones: NOM

Usos:

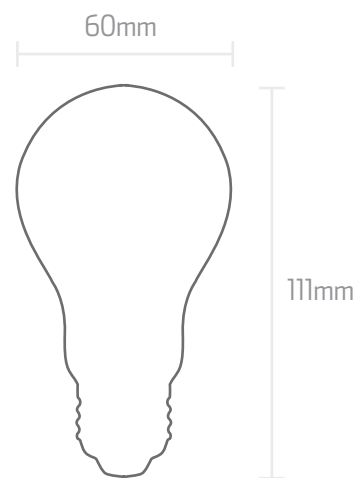
Especificaciones técnicas:

- ✓ Tensión nominal 127V~.
- ✓ Frecuencia: 60Hz.
- ✓ Consumo de potencia 6W.
- ✓ Sustituye lámpara incandescente tipo A19 40W y fluorescentes similares.
- ✓ Encendido Instantáneo.
- ✓ No necesita transformador.
- ✓ Baja emisión de calor.
- ✓ Base E26.
- ✓ Lámpara omnidireccional.

Precauciones:

- ✗ Para un mejor funcionamiento, evita atenuar la lámpara por debajo del 20% de su potencia total.
- ✗ Consulta con nuestros distribuidores el dimmer (atenuador) que funciona con nuestras lámparas.
- ✗ Evite contacto directo con el agua y humedad.
- ✗ Se recomienda su uso en interior.

Dimensiones:



LED COB

6W ilumina 40W

90% ahorro de energía

13 años de vida

IRC ≥ 80

3 años de garantía

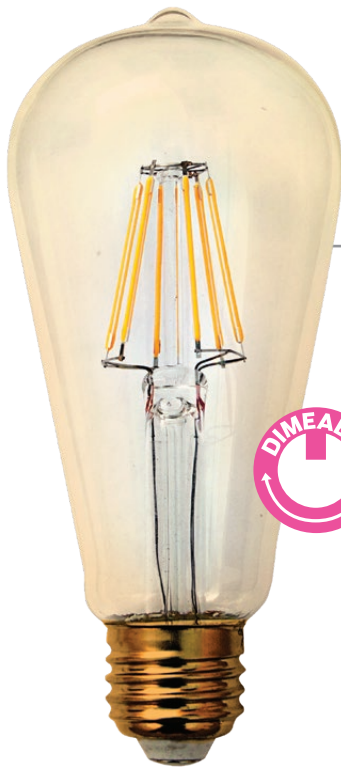
360°

LÁMPARA DE LED VINTAGE

120V

LEDFIL-ST64

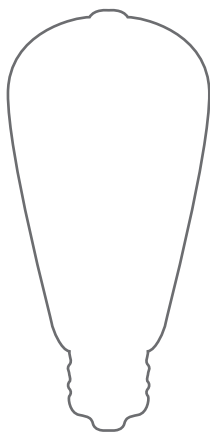
● LEDFIL-ST64/BC (2200K) | 70 mA 700 lm

7W
ilumina
40W90%
ahorro
de energía13 años
de
vidaIRC
≥ 803 años
de
garantía

360°

Dimensiones:

64mm



136mm

Lámpara
Omnidireccional tipo no definidoÁngulo de apertura: $\sphericalangle 360^\circ$ | IRC ≥ 80

⌚ Vida útil: +14 999 h (de uso continuo aprox.)

Certificaciones: **NOM**

Usos:

Especificaciones técnicas:

- ✓ Tensión nominal 120V~.
- ✓ Frecuencia: 60Hz.
- ✓ Consumo de potencia 7W.
- ✓ Sustituye lámpara incandescente tipo Edison 40W y fluorescentes similares.
- ✓ Encendido Instantáneo.
- ✓ No necesita transformador.
- ✓ Baja emisión de calor.
- ✓ Base E26.
- ✓ Lámpara omnidireccional.
- ✓ Cubierta ahumada para mayor efecto vintage.

Precauciones:

- ✗ Para un mejor funcionamiento, evita atenuar la lámpara por debajo del 20% de su potencia total.
- ✗ Consulta con nuestros distribuidores el dimmer (atenuador) que funciona con nuestras lámparas.
- ✗ Evite contacto directo con el agua y humedad.
- ✗ Se recomienda su uso en interior.

LÁMPARA DE LED VINTAGE

120V

LEDFIL-G45

● LEDFIL-G45/BC (2200K) | 40 mA 300 lm

Lámpara Omnidireccional tipo G

Ángulo de apertura: 360° | **IRC ≥ 80**

Vida útil: +14 999 h (de uso continuo aprox.)

Certificaciones: NOM

Usos:

Especificaciones técnicas:

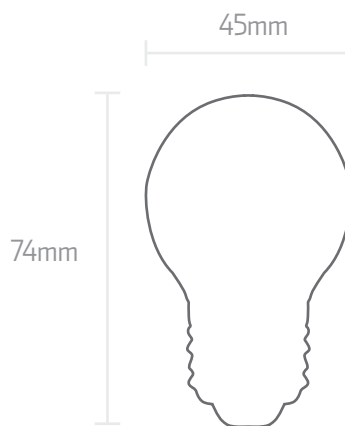
- ✓ Tensión nominal 120V ~.
- ✓ Frecuencia: 60Hz.
- ✓ Consumo de potencia 4W.
- ✓ Sustituye lámpara incandescente tipo G45 25W y fluorescentes similares.
- ✓ Encendido Instantáneo.
- ✓ No necesita transformador.
- ✓ Baja emisión de calor.
- ✓ Base E26.
- ✓ Lámpara omnidireccional.
- ✓ Cubierta ahumada para mayor efecto vintage.

Precauciones:

- ✗ Para un mejor funcionamiento, evita atenuar la lámpara por debajo del 20% de su potencia total.
- ✗ Consulta con nuestros distribuidores el dimmer (atenuador) que funciona con nuestras lámparas.
- ✗ Evite contacto directo con el agua y humedad.
- ✗ Se recomienda su uso en interior.



Dimensiones:





LÁMPARA DE LED VINTAGE

120V

LEDFIL-G95

● LEDFIL-G95/BC (2200K) | 70 mA 700 lm

LED COB

7W
ilumina
40W

90%
ahorro
de energía

13 años
de
vida

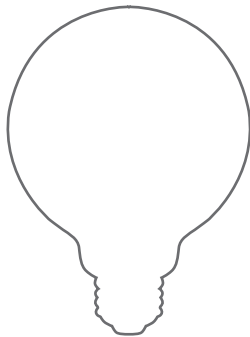
IRC
≥ 80

3 años
de
garantía

360°

Dimensiones:

95mm



130mm

Lámpara
Omnidireccional tipo G



Ángulo de apertura: $\sphericalangle 360^\circ$ | IRC ≥ 80

 Vida útil: +14 999 h (de uso continuo aprox.)

Certificaciones: **NOM**

Usos: 

Especificaciones técnicas:

- ✓ Tensión nominal 120V~.
- ✓ Frecuencia: 60Hz.
- ✓ Consumo de potencia 7W.
- ✓ Sustituye lámpara incandescente tipo G95 40W y fluorescentes similares.
- ✓ Encendido Instantáneo.
- ✓ No necesita transformador.
- ✓ Baja emisión de calor.
- ✓ Base E26.
- ✓ Lámpara omnidireccional.
- ✓ Cubierta ahumada para mayor efecto vintage.

Precauciones:

- ✗ Para un mejor funcionamiento, evita atenuar la lámpara por debajo del 20% de su potencia total.
- ✗ Consulta con nuestros distribuidores el dimmer (atenuador) que funciona con nuestras lámparas.
- ✗ Evite contacto directo con el agua y humedad.
- ✗ Se recomienda su uso en interior.

LÁMPARA DE LED VINTAGE

120V

LEDFIL-G125

● LEDFIL-G125/BC (2200K) | 70 mA 700 lm

Lámpara
Omnidireccional tipo G



Ángulo de apertura: $\angle 360^\circ$ | IRC ≥ 80

Vida útil: +14 999 h (de uso continuo aprox.)

Certificaciones: **NOM**

Usos:

Especificaciones técnicas:

- ✓ Tensión nominal 120V⁻.
- ✓ Frecuencia: 60Hz.
- ✓ Consumo de potencia 7W.
- ✓ Sustituye lámpara incandescente tipo G125 40W y fluorescentes similares.
- ✓ Encendido Instantáneo.
- ✓ No necesita transformador.
- ✓ Baja emisión de calor.
- ✓ Base E26.
- ✓ Lámpara omnidireccional.
- ✓ Cubierta ahumada para mayor efecto vintage.

Precauciones:

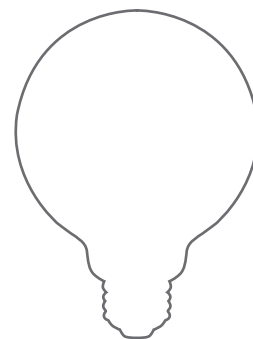
- ✗ Para un mejor funcionamiento, evita atenuar la lámpara por debajo del 20% de su potencia total.
- ✗ Consulta con nuestros distribuidores el dimmer (atenuador) que funciona con nuestras lámparas.
- ✗ Evite contacto directo con el agua y humedad.
- ✗ Se recomienda su uso en interior.



Dimensiones:

125mm

175mm

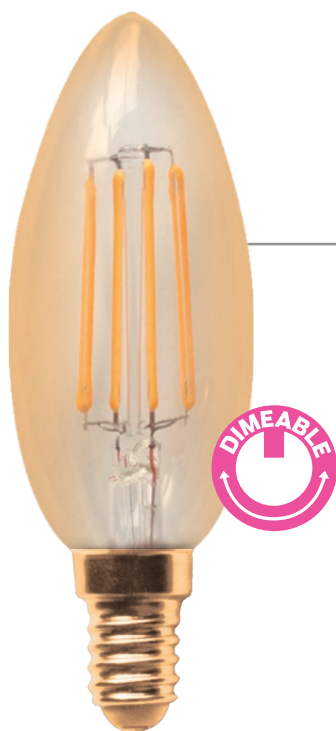


LÁMPARA DE LED TIPO VELA VINTAGE

120V

LEDFIL-VE12

● LEDFIL-VE12/BC (2200K) | 40mA 300lm



Lámpara
Omnidireccional tipo C



Ángulo de apertura: $\angle 360^\circ$ | IRC ≥ 80

 Vida útil: +14 999 h (de uso continuo aprox.)

Certificaciones: **NOM**

Usos:



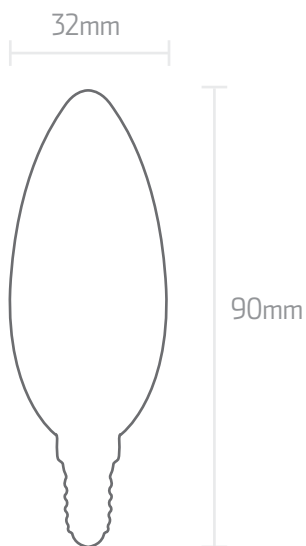
Especificaciones técnicas:

- ✓ Tensión nominal 120V~.
- ✓ Frecuencia: 60Hz.
- ✓ Consumo de potencia 4W.
- ✓ Encendido instantáneo.
- ✓ Base: E12.
- ✓ Eficacia luminosa >75lm/W.
- ✓ Sustituye lámparas incandescentes y fluorescentes tipo vela.
- ✓ Ideal en candiles, arbotantes, faroles y candelabros.
- ✓ Lámpara omnidireccional.
- ✓ Cubierta ahumada para mayor efecto vintage.

Precauciones:

- ✗ Para un mejor funcionamiento, evita atenuar la lámpara por debajo del 20% de su potencia total.
- ✗ Consulta con nuestros distribuidores el dimmer (atenuador) que funciona con nuestras lámparas.
- ✗ Evite contacto directo con el agua y humedad.
- ✗ Se recomienda su uso en interior.

Dimensiones:



LED COB

4W
ilumina
25W

90%
ahorro
de energía

13 años
de
vida

IRC
 ≥ 80

3 años
de
garantía

$\angle 360^\circ$

LÁMPARA DE LED TIPO VELA VINTAGE

120V

LEDFIL-VE14

● LEDFIL-VE14/BC (2200K) | 40mA 300lm

Lámpara Omnidireccional tipo C



Ángulo de apertura: 360° | **IRC ≥ 80**

Vida útil: +14 999 h (de uso continuo aprox.)

Certificaciones: **NOM**

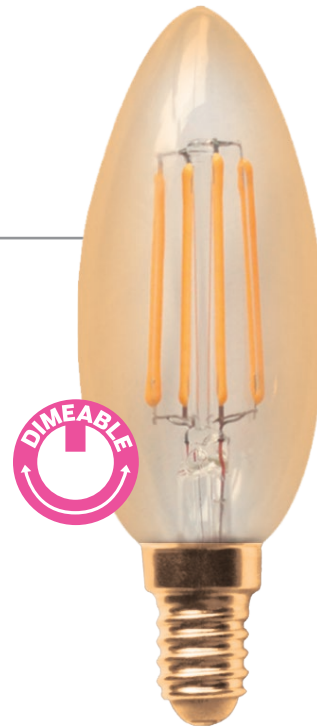


Especificaciones técnicas:

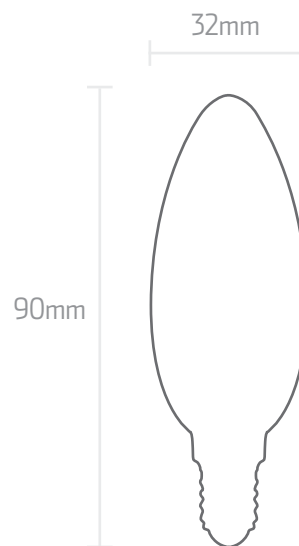
- ✓ Tensión nominal 120V~.
- ✓ Frecuencia: 60Hz.
- ✓ Consumo de potencia 4W.
- ✓ Encendido instantáneo.
- ✓ Base: E14.
- ✓ Eficacia luminosa >75lm/W.
- ✓ Sustituye lámparas incandescentes y fluorescentes tipo vela.
- ✓ Ideal en candiles, arbotantes, faroles y candelabros.
- ✓ Lámpara omnidireccional.
- ✓ Cubierta ahumada para mayor efecto vintage.

Precauciones:

- ✗ Para un mejor funcionamiento, evita atenuar la lámpara por debajo del 20% de su potencia total.
- ✗ Consulta con nuestros distribuidores el dimmer (atenuador) que funciona con nuestras lámparas.
- ✗ Evite contacto directo con el agua y humedad.
- ✗ Se recomienda su uso en interior.



Dimensiones:



LED COB

4W
ilumina
25W

90%
ahorro
de energía

13 años
de
vida

IRC
 ≥ 80

3 años
de
garantía

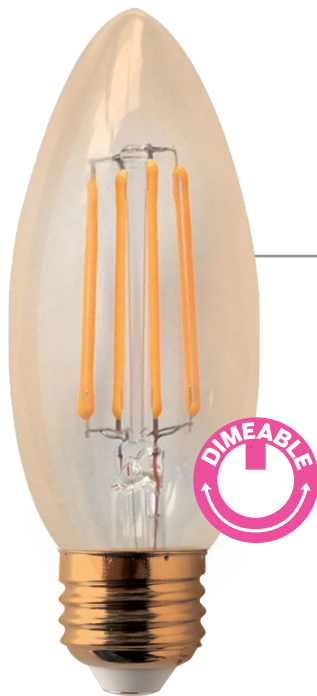
360°

LÁMPARA DE LED TIPO VELA VINTAGE

120V

LEDFIL-VE26

● LEDFIL-VE26/BC (2200K) | 40mA 300lm



LED COB

4W
ilumina
25W

90%
ahorro
de energía

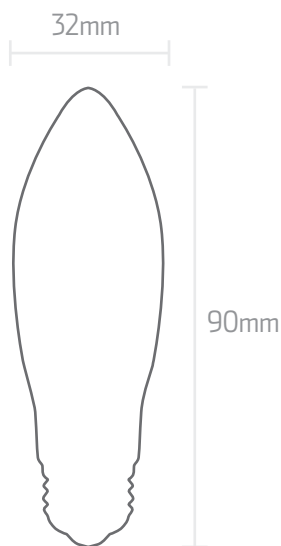
13 años
de
vida

IRC
≥ 80

3 años
de
garantía

360°

Dimensiones:



Lámpara
Omnidireccional tipo C



Ángulo de apertura: 360° | IRC ≥ 80

Vida útil: +14 999 h (de uso continuo aprox.)

Certificaciones: **NOM**

Usos:



Especificaciones técnicas:

- ✓ Tensión nominal 120V~.
- ✓ Frecuencia: 60Hz.
- ✓ Consumo de potencia 4W.
- ✓ Encendido instantáneo.
- ✓ Base: E26.
- ✓ Eficacia luminosa >75lm/W.
- ✓ Sustituye lámparas incandescentes y fluorescentes tipo vela.
- ✓ Ideal en candiles, arbotantes, faroles y candelabros.
- ✓ Lámpara omnidireccional.
- ✓ Cubierta ahumada para mayor efecto vintage.

Precauciones:

- ✗ Para un mejor funcionamiento, evita atenuar la lámpara por debajo del 20% de su potencia total.
- ✗ Consulta con nuestros distribuidores el dimmer (atenuador) que funciona con nuestras lámparas.
- ✗ Evite contacto directo con el agua y humedad.
- ✗ Se recomienda su uso en interior.





SENSORES Y EXTRACTORES



PÁG.


LX21C
85

**LX28A
LX16C**
**86
87**

**AEC-308/B
AEC-308**
**88
89**

LX118B
90

**SLIM 4Y6
EURO 4Y6**
**92
93**

El uso de sensores permiten activar lámparas y luminarios de acuerdo con el tránsito de personas en diversos espacios y además contribuyen a un mayor ahorro energético.





SENSOR DE MOVIMIENTO

PLACA VERTICAL

LX21C

Ángulo de detección: 180°

Certificaciones: **NOM**

Usos:

Características:

- ✓ Tecnología de rayos infrarrojos capaz de detectar cualquier movimiento dentro de su rango.
- ✓ Amplios rangos de detección que abarcan zonas de arriba hacia abajo y zonas de izquierda a derecha.
- ✓ Identifica luz ambiental.
- ✓ Fococelda incluida con ajuste de intensidad de luz exterior.
- ✓ Ahorro de energía eléctrica.
- ✓ Para ser usados en lámparas incandescentes, LEDES, fluorescentes y de halógeno.
- ✓ Fácil instalación.
- ✓ Diseño moderno y estético.
- ✓ Con switch manual de encendido y apagado.
- ✓ Luz ambiental de operación: <20 lux.

Precauciones:

- ✗ Evite contacto directo con el agua y humedad.

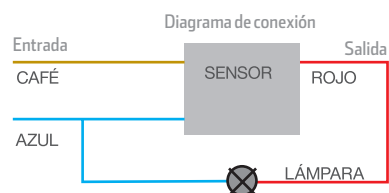


1 año de garantía

Especificaciones técnicas:

Altura de instalación: 1 m - 1.6 m.
 Distancia de detección: 9 m.
 Rango de detección: 180°.
 Tiempo de activación: 5 - 480 segundos (ajustable).
 Régimen de carga: 800W máximo.
 Voltaje de operación: 90 - 130V~.
 Frecuencia: 50 - 60 Hz.
 Velocidad de detección: 0.6 - 1.5 m/s.
 Color: Blanco.

Diagrama:



SENSOR DE MOVIMIENTO

PARA TECHO

LX28A



Ángulo de detección: 360°

Certificaciones: **NOM**



Características:

- ✓ Tecnología de rayos infrarrojos capaz de detectar cualquier movimiento dentro de su rango.
- ✓ Amplios rangos de detección que abarcan zonas de arriba hacia abajo y zonas de izquierda a derecha.
- ✓ Identifica luz ambiental.
- ✓ Fococelda incluida con ajuste de intensidad de luz exterior.
- ✓ Ahorro de energía eléctrica.
- ✓ Para ser usados en lámparas incandescentes, LEDS, fluorescentes y de halógeno.
- ✓ Fácil instalación.
- ✓ Diseño moderno y estético.

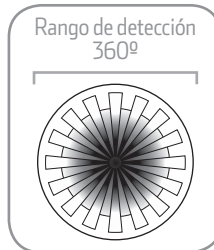
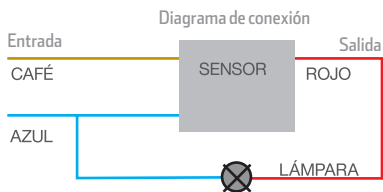
Precauciones:

- ✗ Evite contacto directo con el agua y humedad.

Especificaciones técnicas:

Altura de instalación: 2.5 m – 3.5 m.
 Distancia de detección: 8 m (diámetro máximo ajustable a 3 metros de altura).
 Rango de detección: 360°.
 Luz ambiental operación: 10LUX-2000LUX.
 Tiempo de activación: 10+/-3seg a 8+/-3min (ajustable).
 Régimen de carga: 600W (incandescente) 150W (fluorescente) max.
 Voltaje de operación: 90 - 130V~.
 Frecuencia: 50 - 60 Hz.
 Velocidad de detección: 0.6 - 1.5m/s.
 Temperatura de trabajo: -10°C a +40°C.
 Color: Blanco.

Diagrama:



1 año de garantía

SENSOR DE MOVIMIENTO

PARA MURO

LX16C

Ángulo de detección: 180°

Certificaciones: **NOM**

Usos:

Características:

- ✓ Tecnología de rayos infrarrojos capaz de detectar cualquier movimiento dentro de su rango.
- ✓ Amplios rangos de detección que abarcan zonas de arriba hacia abajo y zonas de izquierda a derecha.
- ✓ Identifica luz ambiental.
- ✓ Fococelda incluida con ajuste de intensidad de luz exterior.
- ✓ Ahorro de energía eléctrica.
- ✓ Para ser usados en lámparas incandescentes, LEDES, fluorescentes y de halógeno.
- ✓ Fácil instalación.
- ✓ Diseño moderno y estético.

Precauciones:

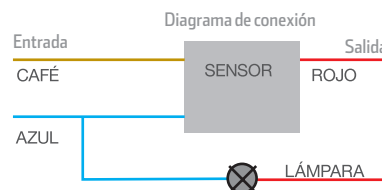
- ✗ Evite contacto directo con el agua y humedad.



Especificaciones técnicas:

Altura de instalación: 1.6 m – 2.5 m.
 Distancia de detección: 2 - 11 m (máximo).
 Rango de detección: 180°.
 Luz ambiental operación: <10 lux ~ > 2000 lux (ajustable).
 Tiempo de activación: 5 - 480 segundos (ajustable).
 Régimen de carga: 800W (máx).
 Voltaje de operación: 90 - 130V~.
 Frecuencia: 50 - 60 Hz.
 Velocidad de detección: 0.6 - 1.5m/s.
 Color: Blanco.

Diagrama:



1 año de garantía

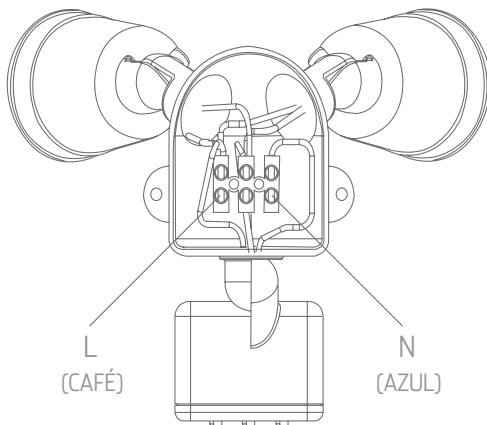
PORTA SPOT DOBLE
CON SENSOR DE MOVIMIENTO



AEC-308/B

1 año
de
garantía

Diagrama:



Ángulo de detección: \sphericalangle 120° | IP44

Certificaciones: **NOM**

Usos: 

Especificaciones técnicas:

- ✓ Tensión nominal: 127V~.
- ✓ Frecuencia: 60Hz.
- ✓ Potencia de la lámpara: 2x75W (máximo).
- ✓ Corriente: 1,5A.
- ✓ Incluye fotocelda con ajuste de intensidad de luz exterior compatible a cualquier tipo de lámpara base E26 (PAR20, PAR30 y PAR38 etc).
- ✓ Luz ambiental de operación: < 10lux a luz de día ajustable.
- ✓ Tiempo de activación: 5seg-7min +/-2min (ajustable).
- ✓ Temperatura de operación: -10°C a +40°C.
- ✓ Temperatura relativa: <93%RH.
- ✓ Rango de detección: 12m máximo (ajustable).
- ✓ Altura de instalación: 1,8m – 2.5m.
- ✓ Color blanco.

Precauciones:

- ✗ Evite contacto directo con el agua y humedad.

**PORTA SPOT DOBLE
CON SENSOR DE MOVIMIENTO**

AEC-308



Ángulo de detección: 180° | IP44

Certificaciones: **NOM**

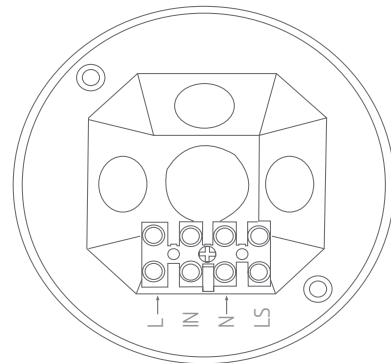
Usos:

Especificaciones técnicas:

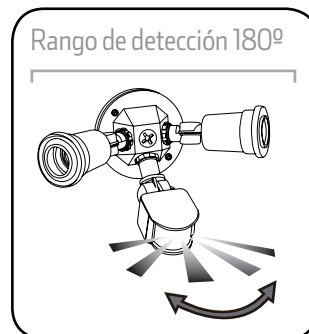
- ✓ Tensión nominal: 127V~.
- ✓ Frecuencia: 60Hz.
- ✓ Potencia de la lámpara: 2x75W (máximo).
- ✓ Corriente: 1,5A.
- ✓ Distancia máxima de detección: 2-11m (ajustable).
- ✓ Incluye fotocelda con ajuste de intensidad de luz exterior compatible a cualquier tipo de lámpara base E26 (PAR20, PAR30 y PAR38 etc).
- ✓ Luz ambiental de operación: 10- 2000lux (ajustable).
- ✓ Tiempo de activación: 5seg-7min +/-2min (ajustable).
- ✓ Temperatura de operación: -10°C a +40°C.
- ✓ Temperatura relativa: <93%RH.
- ✓ Altura de instalación: 1,8m – 2,5m.
- ✓ Color negro.

Precauciones:

- ✗ Evite contacto directo con el agua y humedad.

Diagrama:


L=Línea de entrada (café)
N=Neutro (azul)
LS=Línea de salida (rojo)
IN = no conectar



1 año
de
garantía

SENSOR DE MOVIMIENTO
PARA MURO

LX118B



Ángulo de detección: 140°

Certificaciones: **NOM**

Usos:

Características:

- ✓ Tecnología de rayos infrarrojos capaz de detectar cualquier movimiento dentro de su rango.
- ✓ Amplios rangos de detección que abarcan zonas de arriba hacia abajo y zonas de izquierda a derecha.
- ✓ Identifica luz ambiental.
- ✓ Fococelda incluida con ajuste de intensidad de luz exterior.
- ✓ Ahorro de energía eléctrica.
- ✓ Para ser usados en lámparas incandescentes, LEDES, fluorescentes y de halógeno.
- ✓ Fácil instalación.
- ✓ Diseño moderno y estético.

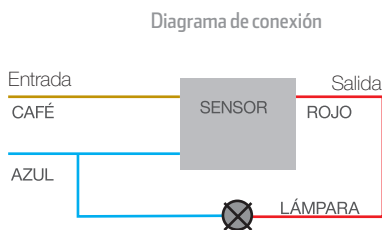
Precauciones:

- ✗ Evite contacto directo con el agua y humedad.

Especificaciones técnicas:

Altura de instalación: 1.5 m – 3.5 m.
 Distancia de detección: 12 m (máximo).
 Rango de detección: 140° - 180°.
 Luz ambiental operación: $\leq 3 \text{ lux}> \sim 2000 \text{ lux}$ (ajustable).
 Tiempo de activación: 5 - 480 segundos (ajustable).
 Régimen de carga: 800 W (máx).
 Voltaje de operación: 90 - 130V~.
 Frecuencia: 50 - 60 Hz.
 Velocidad de detección: 0.6 - 1.5m/s.
 Color: Blanco.

Diagrama:



1 año de garantía



SLIM 4 Y 6



Especificaciones técnicas:	Slim 4	Slim 6
Diámetro de ducto (mm/pulgadas)	100/4"	150/6"
Capacidad de extracción m ³ /h	120	290
Capacidad de extracción CFM	70	170
Voltaje	127 V~	127 V~
Frecuencia	60Hz	60Hz
Potencia (W)	11	29
Nivel de ruido a 1.5 m (DB)	39	46
Temperatura máxima de operación	40° C	40° C
Tiempo máx. de operación continua	8 h	8 h

Certificaciones: **NOM**

Usos:   

Especificaciones técnicas:

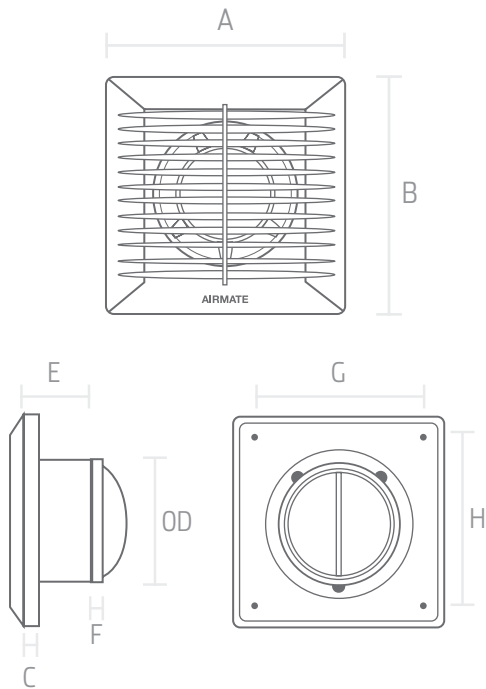
- ✓ Rejilla frontal fija.
- ✓ Doble rejilla posterior anti retorno de olores.
- ✓ (diafragma rígido / diafragma flexible).
- ✓ Silencioso motor con auto-lubricación de cojinete.
- ✓ Plástico de alta resistencia.
- ✓ Ideal en áreas de: 10m³ (Slim 4) y 19m³ (Slim 6).
- ✓ Tiempo aproximado de extracción:
5 min (Slim 4) y 4 min (Slim 6).

Precauciones:

- ✗ Evite contacto directo con el agua y humedad.

2 años
de
garantía

Dimensiones (mm):



MODELO	A	B	C	D	E	F	G	H
SLIM 4	158	158	14	98	90	9	140	140
SLIM 6	205	205	14	148	104	9	160	18

EXTRACTOR DE AIRE RESIDENCIAL

EURO 4 Y 6



Especificaciones técnicas:	Euro 4	Euro 6
Diámetro de ducto (mm/pulgadas)	100/4"	150/6"
Capacidad de extracción m ³ /h	102	280
Capacidad de extracción CFM	60	165
Voltaje	127 V~	127 V~
Frecuencia	60Hz	60Hz
Potencia (W)	11	29
Nivel de ruido a 1.5 m (DB)	39	46
Temperatura máxima de operación	40° C	40° C
Peso (Kg)	0.62	1.08
Tiempo máx. de operación continua	8 h	8 h

Certificaciones: **NOM**

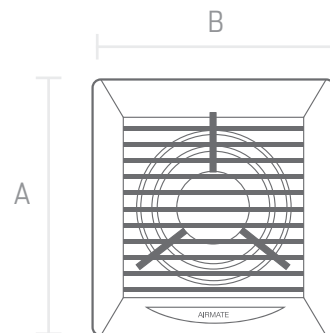
Usos:

Especificaciones técnicas:

- ✓ Rejilla frontal fija.
- ✓ Silencioso motor con auto-lubricación de cojinete.
- ✓ Plástico de alta resistencia.
- ✓ Ideal en áreas de: 10m³ (Euro 4) y 19m³ (Euro 6).
- ✓ Tiempo aproximado de extracción:
6 min (Euro 4) y 4 min (Euro 6).

Precauciones:

- ✗ Evite contacto directo con el agua y humedad.

Dimensiones (mm):


MODELO	A	B	C	D	E
EURO 4	164	154	42	46	98
EURO 6	230	200	52	63	148

2 años
de
garantía

Índice de productos por modelo (claves)

LUMINARIOS EXTERIORES

11	REFLEDSMD-10W/30
11	REFLEDSMD-10W/65
12	REFLEDSMD-20W/30
12	REFLEDSMD-20W/65
13	REFLEDSMD-30W/30
13	REFLEDSMD-30W/65
14	REFLEDSMD-50W/30
14	REFLEDSMD-50W/65
15	REFLEDSMD-100W/30
15	REFLEDSMD-100W/65
16	REFLEDSMD-150W/30
16	REFLEDSMD-150W/65
17	REFLEDSMD-200W/30
17	REFLEDSMD-200W/65
18	REFLEDSMD-250W/30
18	REFLEDSMD-250W/65

LUMINARIOS INTERIORES

41	ESTANK LED-T8
39	LE-3360L
33	ML-LED4W/65
33	ML-LED4W/30
34	ML-LED7W/65
34	ML-LED7W/30
35	ML-LED13W/65
35	ML-LED13W/30
36	ML-LED18W/65
36	ML-LED18W/30
31	OFILEDPNL/65
31	OFILEDPNL/40
23	S-LEDPTL-R-16W-S/65
23	S-LEDPTL-R-16W-S/30
24	S-LEDPTL-R-22W-S/65
24	S-LEDPTL-R-22W-S/30
25	S-LEDPTL-R-30W-S/65
25	S-LEDPTL-R-30W-S/30
23	S-LEDPTL-R-16W-B/65
23	S-LEDPTL-R-16W-B/30
24	S-LEDPTL-R-22W-B/65
24	S-LEDPTL-R-22W-B/30
25	S-LEDPTL-R-30W-B/65
25	S-LEDPTL-R-30W-B/30
27	S-LEDPTL-C-16W-S/65
27	S-LEDPTL-C-16W-S/30
28	S-LEDPTL-C-22W-S/65
28	S-LEDPTL-C-22W-S/30
29	S-LEDPTL-C-30W-S/65
29	S-LEDPTL-C-30W-S/30
27	S-LEDPTL-C-16W-B/65
27	S-LEDPTL-C-16W-B/30

28	S-LEDPTL-C-22W-B/65
28	S-LEDPTL-C-22W-B/30
29	S-LEDPTL-C-30W-B/65
29	S-LEDPTL-C-30W-B/30

LÁMPARAS LED SMD

47	24SMD-E26/BC
47	24SMD-E26/LD
47	24SMD-E26/MC
46	24SMD-GU10/BC
46	24SMD-GU10/LD
46	24SMD-GU10/MC
45	24SMD-MR16/BC
45	24SMD-MR16/LD
45	24SMD-MR16/MC
48	GU10-LED3W-25/27
48	GU10-LED3W-25/65
49	GU10-LED3W-140/27
49	GU10-LED3W-140/65
53	LED-AR111MV/27
53	LED-AR111MV/65
65	LED-G45/BC
65	LED-G45/LD
54	LED-PAR20SMD/BC
54	LED-PAR20SMD/LD
54	LED-PAR20SMD/MC
55	LED-PAR30SMD/BC
55	LED-PAR30SMD/LD
55	LED-PAR30SMD/MC
56	LED-PAR38SMD/BC
56	LED-PAR38SMD/LD
57	LED-PAR20/27
57	LED-PAR20/65
58	LED-PAR30/27
58	LED-PAR30/65
59	LED-PAR38/27
59	LED-PAR38/65
60	LED-T8/120/BC
60	LED-T8/120/LD
60	LED-T8/120/NT
61	LED-T8TR/120/BC
61	LED-T8TR/120/NT
61	LED-T8TR/120/LD
62	LED-VE12/BC
62	LED-VE12/LD
63	LED-VE14/BC
63	LED-VE14/LD
64	LED-VE26/BC
64	LED-VE26/LD

52	MR11-SMD/BC
52	MR11-SMD/LD
50	MR16-LED3W-25/27
50	MR16-LED3W-25/65
51	MR16-LED3W-140/27
51	MR16-LED3W-140/65

LÁMPARAS LED COB

66	LED-G4/BC - LED-G4/LD
66	LED-G9/BC - LED-G9/LD
67	G4D-LED/BC - G4D-LED/LD
67	G9D-LED/BC - G9D-LED/LD
68	LED5W-GU10/BC
68	LED5W-GU10/LD
69	LED5W-MR16/BC
69	LED5W-MR16/LD
72	LED8W-E26/BC
72	LED8W-E26/LD
71	LED8W-GU10/BC
71	LED8W-GU10/LD
70	LED8W-MR16/BC
70	LED8W-MR16/LD
73	LEDFIL-A19/BC
77	LEDFIL-G125/BC
75	LEDFIL-G45/BC
76	LEDFIL-G95/BC
74	LEDFIL-ST64/BC
78	LEDFIL-VE12/BC
79	LEDFIL-VE14/BC
80	LEDFIL-VE26/BC

SENSORES DE MOV.

89	AEC-308
88	AEC-308/B
87	LX-16C
90	LX-118B
85	LX-21C
86	LX-28A

EXTRACCIÓN DE AIRE

93	EURO 4
93	EURO 6
92	SLIM 4
92	SLIM 6

Zonas de distribución IPSA:

Somos una empresa mexicana con una sólida red de distribuidores en todo el país, estamos comprometidos con ofrecerte productos de vanguardia para los sectores de **iluminación, extracción de aire y automatización.**



PACÍFICO

Baja California Norte
Baja California Sur
Sonora
Nayarit
Sinaloa

NORTE

Chihuahua
Durango

NOROESTE

Nuevo León
Tamaulipas
Coahuila

BAJÍO

Querétaro
Aguascalientes
Zacatecas
San Luis Potosí

SURESTE

Tabasco
Campeche
Chiapas
Yucatán
Quintana Roo

CENTRO

Ciudad de México
Edo. México
Morelos
Hidalgo
Guerrero

OCCIDENTE

Jalisco
Michoacán
Colima

GOLFO

Puebla
Tlaxcala
Veracruz
Oaxaca

Condiciones generales de ventas:

Precios:

- *La lista de precios se encuentran en dólares americanos (USD) y son por unidad. Cancelan todas las listas de precios anteriores.
- *La lista de precios esta en L.A.B. (libre a bordo) en Guadalajara y área metropolitana y están sujetos a cambio sin previo aviso.
- *Los precios no incluyen I.V.A.

Pedidos

- *La compra mínima por producto es un empaque cerrado.
- *Todos los pedidos estarán sujetos a la aprobación del departamento de ventas y/o crédito/cobranza.
- *La facturación mínima será de \$5,000.00 (cinco mil pesos)

Embarques

- *Los fletes y seguro son por cobrar, por lo que el cliente deberá especificar la línea transportista de su preferencia en el pedido; en caso de no hacerlo se entiende que acepta la línea que designe IPSA.
 - *Todos los embarques se enviarán asegurados, a menos que el cliente especifique lo contrario por escrito, ya que la mercancía viaja por cuenta y riesgo del cliente, quien asume la responsabilidad al 100%. IPSA se deslinda de la responsabilidad de su mercancía una vez puesta en el transporte.
 - *Todas nuestras cajas van cerradas con una cinta blanca impresa con el logotipo de IPSA, la cual no debe ir violada ni alterada.
- En caso contrario NO RECIBIR LA CAJA y favor de ponerse en contacto de inmediato con su representante de ventas o a nuestras oficinas al tel: 01 800 6729 515.
- *EN CASO DE QUE LA LINEA DE PAQUETERÍA NO ENTREGUE EL TOTAL DE CAJAS O BULTOS CORRESPONDIENTE A LA GUÍA DE EMBARQUE "NO RECIBA LA MERCANCÍA" Y COMUNIQUE LA SITUACIÓN A SU REPRESENTANTE DE VENTAS AL TEL: 01 800 6729 515.**
- *Los embarques podrán efectuarse parcialmente, siempre y cuando se completen 80% de las partidas ordenadas. En caso contrario, se embarcarán con la aprobación del cliente.
 - *Las partidas pendientes de surtir se tomarán en cuenta en pedidos subsiguientes a menos que el cliente las cancele por escrito.

Condiciones de pago y descuento

- *Las condiciones de pago y descuentos serán tratadas directamente con el vendedor y/o con el Director Comercial y serán autorizadas por el departamento de crédito y cobranza.
- *Si la fecha de vencimiento de su factura no coincide con la visita del vendedor, favor de enviar el pago a nuestras oficinas o depositar a nuestras cuentas de cheques mencionadas al calce y enviar la ficha de depósito, haciendo referencia del documento que está saldando, sin ficha de depósito o comprobante de pago no se acreditará ningún pago. Así mismo, es responsabilidad del cliente realizar su pago al vencimiento considerando la fecha de la factura y no a la fecha de arribo de mercancía.
- *Los cheques recibidos como pago a la empresa, son recibidos salvo buen cobro y si estos son devueltos causarán un cargo del 20% del valor del cheque más los gastos bancarios.
- *Si realiza su pago con transferencia favor de indicar los documentos o facturas que esta pagando y enviarnos el comprobante de inmediato via e-mail.
- *Tanto los vendedores como nuestro personal tiene prohibido recibir dinero en efectivo, por lo que si usted desea liquidar su factura en efectivo, favor de depositar directamente en alguna de nuestras cuentas mencionadas al calce y enviar vía fax su ficha de depósito.
- *Favor de expedir sus cheques a nombre de INTERCONTINENTAL DE PRODUCTOS S.A DE C.V. e incluir la leyenda "Para abono a cuenta del beneficiario".

Devoluciones de mercancía

- *Una vez facturada la orden de compra NO se aceptan devoluciones de mercancía NI cambios de modelos vigentes o discontinuados.

BANORTE

Cta: 0238032288
Divisa: Pesos
Sucursal: 0238
Clabe:
072320002380322884

HSBC

Cta: 4013698972
Divisa: Pesos
Sucursal: 0232
Clabe:
021320040136989727

BANCOMER

Cta: 0106767621
Divisa: Pesos
Sucursal: 1010
Clabe:
012320001067676212

BANAMEX

Cta: 5485412
Divisa: Pesos
Sucursal: 567
Clabe:
002320056754854124

SANTANDER SERFIN

Cta: 6550 1627403
Divisa: Pesos
Sucursal: 4665
Clabe:
014320655016274035

BANBAJIO

Cta: 0135291360201
Divisa: Pesos
Sucursal: 40
Clabe:
030320900005102290

BANREGIO

Cta: 135-005200019
Divisa: Pesos
Clabe:
05832000000554974

*Una vez realizado el depósito o transferencia le sugerimos enviarnos la ficha o comprobante por correo electrónico.

Horario de atención a clientes (hora de Guadalajara)

Lunes a Viernes de 9 am a 2pm y 4 pm a 7 pm y sábados de 9 am a 2pm.
Lada sin costo en México (CONMUTADOR) 01800-672-9515 / (FAX) 01800-672-9420.
Teléfonos directos en GUADALAJARA (33) 3833-6535 y/o (33) 3833-6676.

Correos electrónicos:

cobranza@ipsanet.com · info@ipsanet.com
ventas@ipsanet.com
atencionclientes@ipsanet.com



NOM

ANCE^{MR}

LOGIS
CONSULTORES OCP

90%
ahorro
de energía

El LED ha sido una revolución en el mundo de la luz y es también la mejor alternativa para ahorrar energía. En **IPSA** tenemos una amplia gama de lámparas de sustitución directa y diversos tipos de luminarios para interiores y exteriores.



Enciende tu espacio

¿Necesitas asesoría profesional?

Si quieres saber más sobre nuestros productos o tienes algún comentario, no dudes en contactarnos, el equipo de IPSA está capacitado para apoyarte en tus proyectos.

Contáctanos

Teléfonos: 01 800 672 9515

01 (33) 3833 6535

Calle Prol. Jose María Pino Suárez 1039-3,
Col. El Vigía, 45140, Zapopan, Jalisco.

info@ipsanet.com | asesoria@ipsanet.com

www.ipsanet.com

Consulta nuestro catálogo en línea:

